

平成 28 年 度

3.4.22 鶴岡駅茅原線新設工事

設 計 図

平成 28 年 7 月

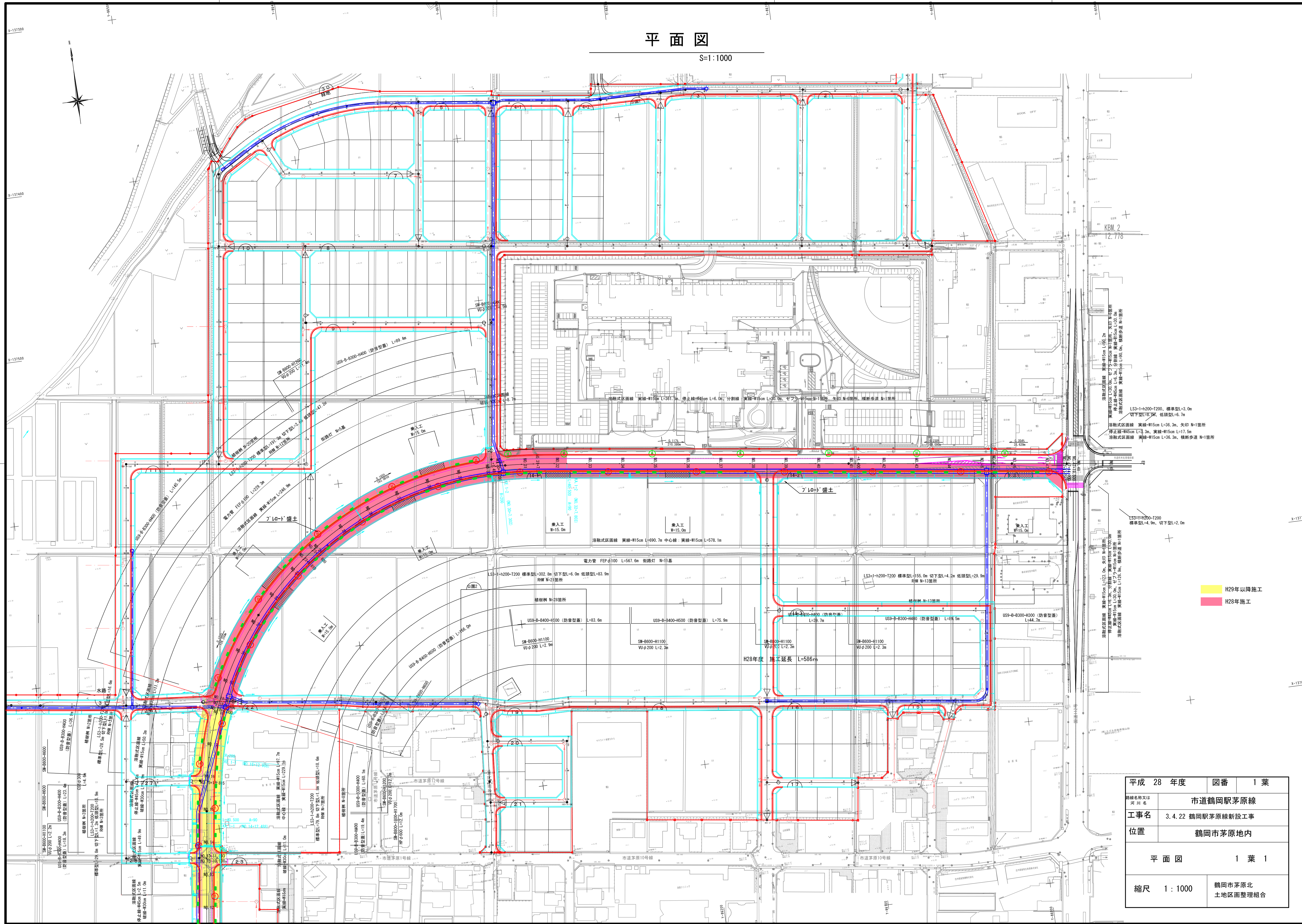
鶴岡市茅原北土地区画整理組合

図 面 目 録

工事名	3.4.22 鶴岡駅茅原線新設工事		
図書名	枚数	番 号	摘 要
平面図	1	1	
縦断図	2	2 ~ 3	
道路標準横断図	1	4	
横断図	13	5 ~ 17	
道路施設構造図	3	18 ~ 20	
歩道乗入工標準図	1	21	
	21		

平面図

S=1:1000

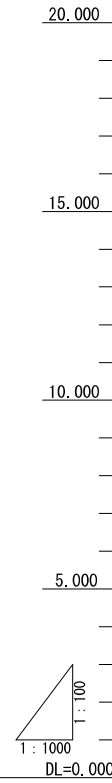


平成 28 年度	図番	1 葉
路線名称又は 河川名	市道鶴岡茅原線	
工事名	3.4.22 鶴岡茅原線新設工事	
位置	鶴岡市茅原地内	
平面図		1 葉 1
縮尺	1:1000	鶴岡市茅原北 土地区画整理組合

縦断図 (1/2)

V=1:100
H=1:1000

施工延長 L=586.4m



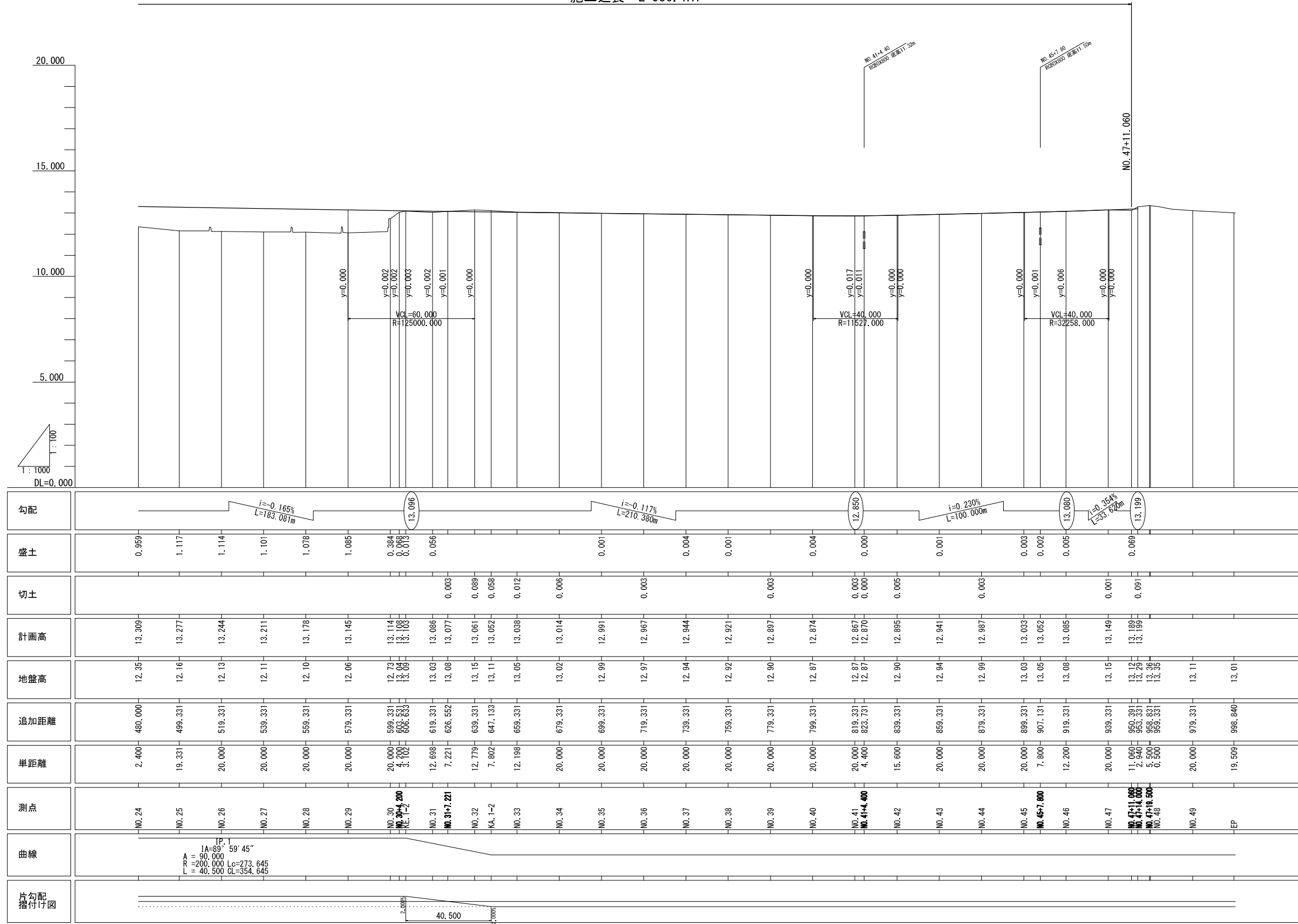
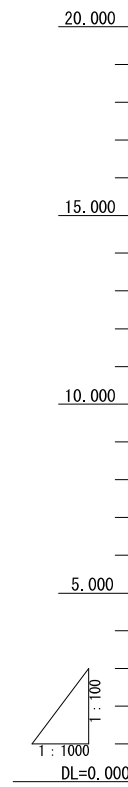
勾配																																										
盛土	0.050	0.706	0.662	0.627	0.603	0.688	0.416	0.574	0.539	0.525	0.489	0.801	0.118	0.560	0.560	0.500	0.470	0.230	0.219	0.207	0.210	0.195	0.252	0.265	0.217	0.189	0.144	0.211	1.048	1.063	1.119	1.133	1.112	1.126	0.833	0.959	1.117					
切土																				0.148	0.111																					
計画高			13.730	13.716	13.702	13.667	13.633	13.588	13.596	13.564	13.529	13.495	13.459	13.431	13.428	13.420	13.380	13.340	13.300	13.260	13.239	13.237	13.220	13.202	13.199	13.205	13.212	13.215	13.237	13.249	13.284	13.291	13.318	13.326	13.326	13.313	13.309	13.277				
地盤高	13.57	13.64	13.81	13.81	13.81	13.81	13.81	13.81	13.81	13.81	13.81	13.81	13.81	13.81	13.81	13.81	13.81	13.81	13.81	13.81	13.81	13.81	13.81	13.81	13.81	13.81	13.81	13.81	13.81	13.81	13.81	13.81	13.81	13.81	13.81	13.81	13.81	13.81				
追加距離	-6,000	-20,000	0,000	3,500	11,840	20,000	40,000	60,000	80,000	81,200	100,000	120,000	140,000	160,000	174,300	176,200	180,000	200,000	220,000	240,000	260,000	270,900	271,400	280,000	292,488	300,000	313,069	316,400	320,000	332,988	340,000	360,000	364,000	380,000	400,000	420,000	440,000	460,000	469,810	477,600	486,000	499,331
単距離	19,000	20,000	20,000	3,500	8,340	8,160	20,000	20,000	20,000	1,200	18,800	20,000	20,000	20,000	14,300	1,900	3,800	20,000	20,000	20,000	20,000	10,900	8,600	12,488	7,512	13,069	5,331	1,600	12,988	7,012	20,000	4,000	16,000	20,000	20,000	20,000	9,810	7,900	2,400	19,331		
測点	BP	NO.1	NO.0	NO.0+1.500	NO.0+1.840	NO.1	NO.2	NO.3	NO.4	NO.4+1.200	NO.5	NO.6	NO.7	NO.8	NO.8+1.300	NO.8+1.900	NO.9	NO.10	NO.11	NO.12	NO.13	NO.13+1.900	NO.13+1.400	NO.14	KA.1-1	NO.15	NO.15+13.069	NO.15+18.400	NO.16	KE.1-1	NO.17	NO.18	NO.18+4.000	NO.19	NO.20	NO.21	NO.22	NO.23	NO.23+9.810	NO.23+17.600	NO.24	NO.25
曲線	<p style="text-align: right;"> JA=89° 59' 45" R=200,000 L=273.645 L=40,500 CL=354.645 </p>																																									
片勾配 摺り付図																																										

平成 28 年度 図番 2 葉	
路線名称又は河川名	市道鶴岡駅茅原線
工事名	3.4.22 鶴岡駅茅原線新設工事
位置	鶴岡市茅原地内
縦断図 2 葉 1	
縮尺 図示	鶴岡市茅原北土地区画整理組合

縦断図 (2/2)

V:1:100
H:1:1000

施工延長 L=586.4m



勾配	$i = -0.165\%$ $L = 183.081m$																																
盛土	0.959	1.117	1.114	1.101	1.078	1.085	0.384	0.088	0.013	0.056	0.001	0.004	0.001	0.004	0.000	0.001	0.003	0.002	0.005	0.069													
切土										0.000																							
計画高	13.309	13.277	13.244	13.211	13.178	13.146	13.114	13.108	13.103	13.086	13.077	13.061	13.052	13.038	13.014	12.991	12.967	12.944	12.921	12.897	12.874	12.867	12.870	12.895	12.941	12.987	13.033	13.052	13.085	13.149	13.189	13.199	
地盤高	12.35	12.16	12.13	12.11	12.10	12.06	12.73	13.04	13.09	13.03	13.08	13.15	13.11	13.05	13.02	12.99	12.97	12.94	12.92	12.90	12.87	12.87	12.87	12.90	12.94	12.99	13.03	13.05	13.08	13.15	13.12	13.29	13.35
追加距離	480.000	499.331	519.331	539.331	559.331	579.331	599.331	608.833	608.833	619.331	628.562	639.331	647.133	659.331	679.331	699.331	719.331	739.331	759.331	779.331	799.331	819.331	823.731	839.331	859.331	879.331	899.331	907.131	919.331	939.331	959.331	959.331	979.331
単距離	2.400	19.331	20.000	20.000	20.000	20.000	20.000	3.102	3.102	12.698	7.221	12.779	7.802	12.198	20.000	20.000	20.000	20.000	20.000	20.000	20.000	20.000	15.600	20.000	20.000	20.000	7.800	12.200	20.000	11.060	2.940	5.500	5.000
測点	NO. 24	NO. 25	NO. 26	NO. 27	NO. 28	NO. 29	NO. 30	NO. 31	NO. 31+7.221	NO. 32	NA. 1-2	NO. 33	NO. 34	NO. 35	NO. 36	NO. 37	NO. 38	NO. 39	NO. 40	NO. 41	NO. 41+4.000	NO. 42	NO. 43	NO. 44	NO. 45	NO. 45+7.800	NO. 46	NO. 47	NO. 47+11.060	NO. 47+14.000	NO. 47+18.500	NO. 49	EP
曲線	$TP = 1$ $IA = 89^{\circ} 59' 45''$ $R = 90.000$ $L = 200.000$ $L_c = 273.645$ $CL = 354.645$																																
片勾配 摺り付け図																																	

平成 28 年度	図番	3 葉
路線名称又は 河川名	市道鶴岡駅茅原線	
工事名	3.4.22 鶴岡駅茅原線新設工事	
位置	鶴岡市茅原地内	
縦断図 2 葉 2		
縮尺 図示	鶴岡市茅原北 土地区画整理組合	

道路標準横断図

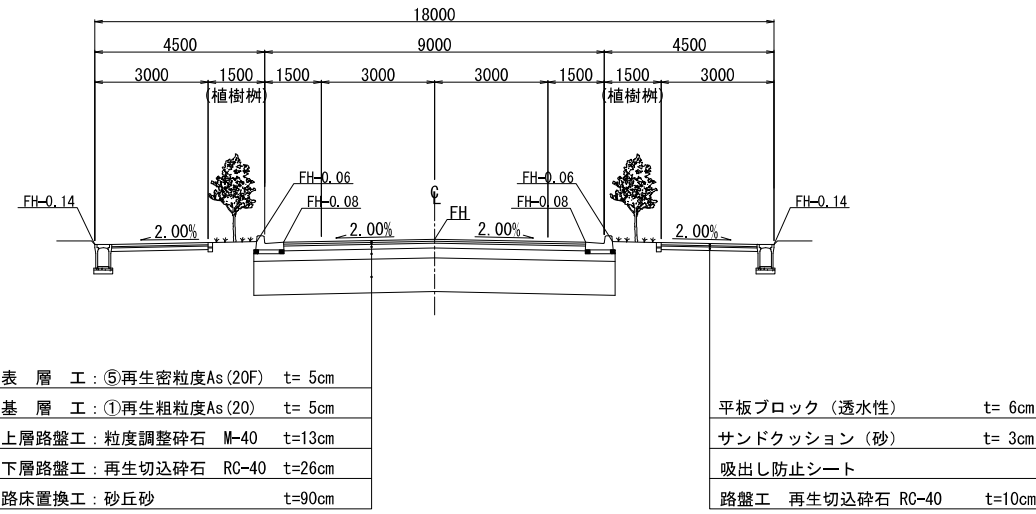
S=1:100

(都市計画道路) 鶴岡駅茅原線 W=18m

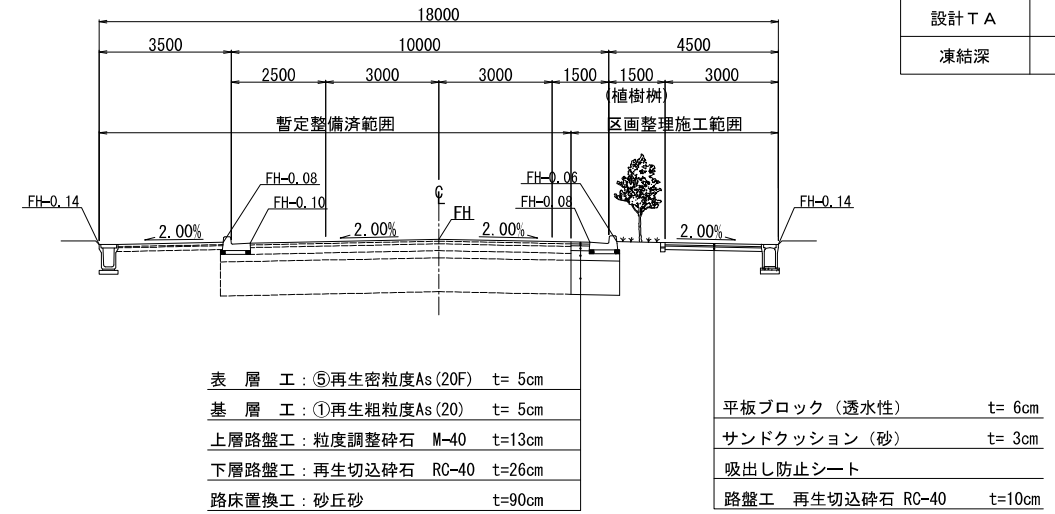
設計条件

路線名	(都) 鶴岡駅茅原線
道路区分	第4種2級
設計速度	V=40km/h
交通区分	N 5 交通
設計 CBR	6.0%
目標 T A	21
設計 T A	21.05
凍結深	12cm (鶴岡)

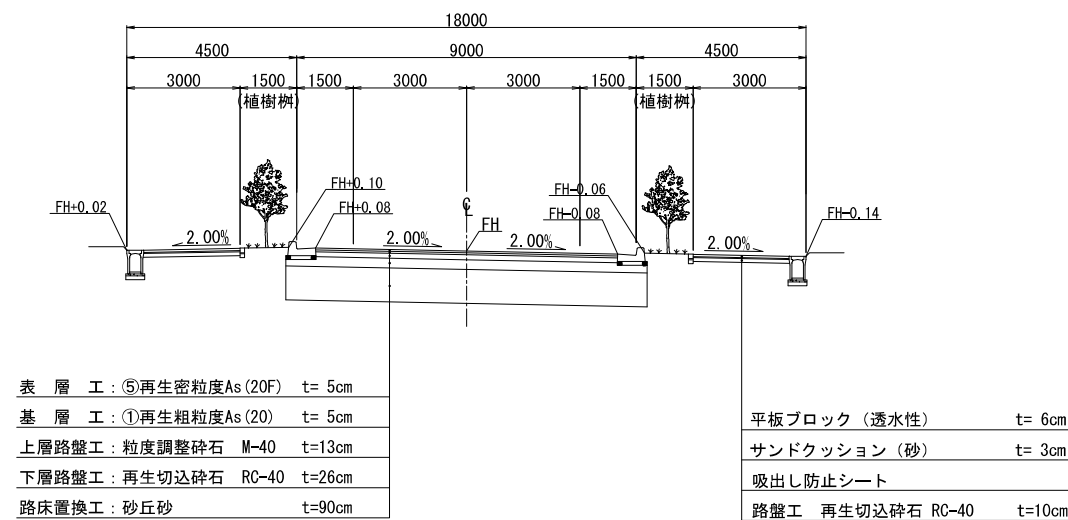
(標準部)



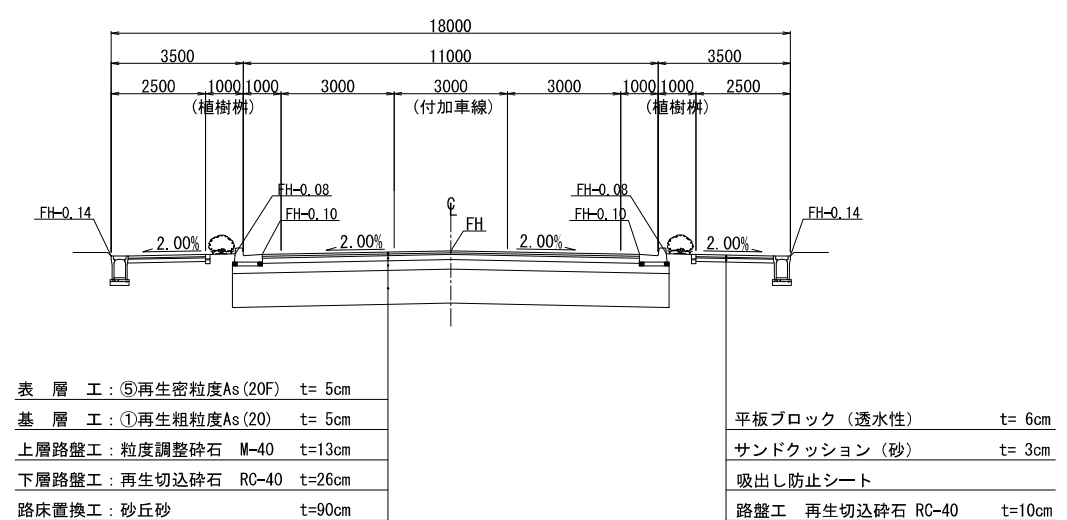
(暫定整備済部)



(曲線部)



(起点交差点部)

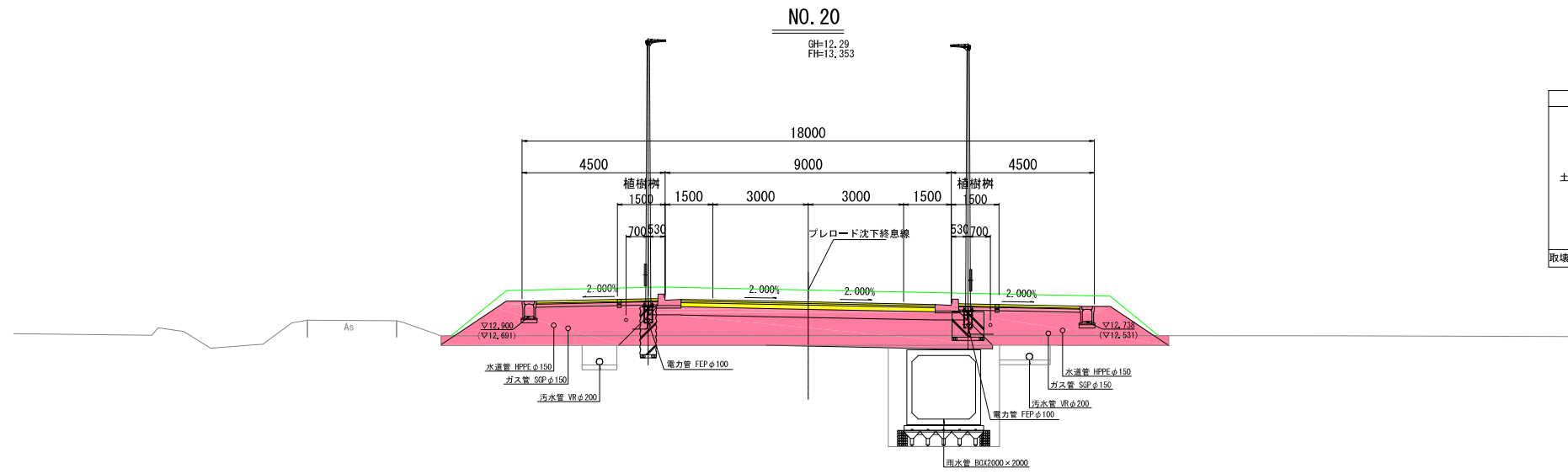


平成 28 年度 図番	4 葉
路線名称又は河川名	市道鶴岡駅茅原線
工事名	3.4.22 鶴岡駅茅原線新設工事
位置	鶴岡市茅原地内
道路標準横断図 1 葉 1	
縮尺 1:100	鶴岡市茅原北土地区画整理組合

横断図 (1/13)

S=1:100

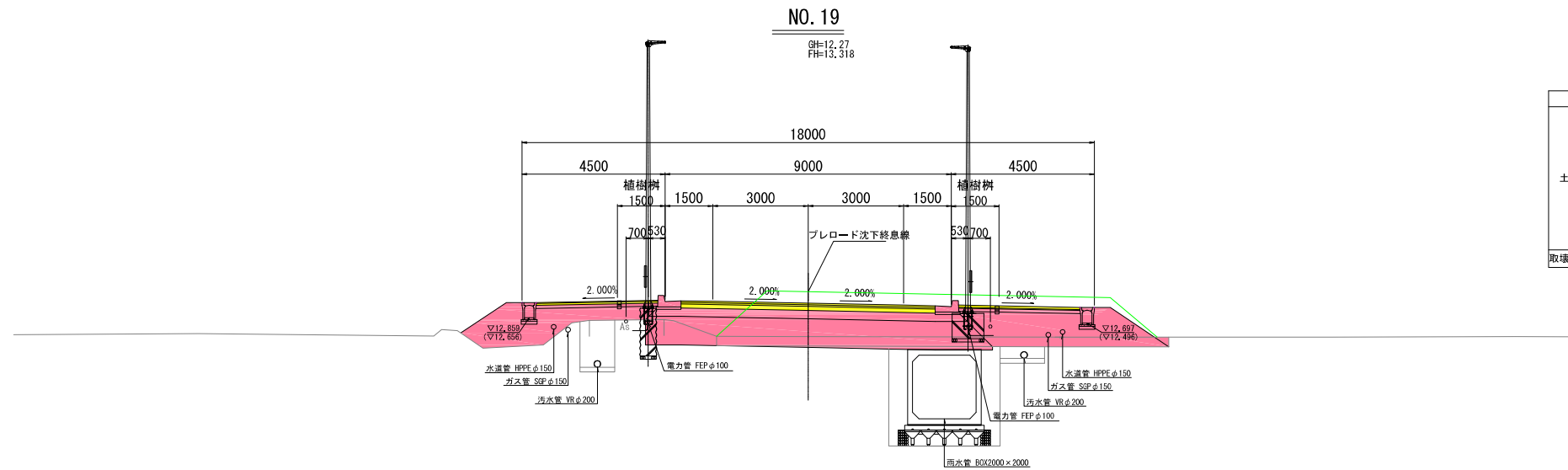
DL=12.00



項目	記号	数量
プレロード掘削	C1	29.0
表土はぎ取り	C2	6.9
掘削	C3	0.5
床堀	C4	—
埋戻し	R1	—
路床盛土(砂)	B1	10.0
歩道盛土L,R(砂)	B2	6.5 5.6
土羽土L,R	B3	— —
法面仕上L,R	BL	— —
取壊し工舗装版破砕	As	—

項目	記号	数量
舗装(車道)	表層	W1 8.0
	基層	W2 8.0
	上層路盤工	W3 8.0
舗装(歩道)	下層路盤工	W4 9.6
	表層	W5 7.6
	路盤工	W6 7.6

DL=12.00

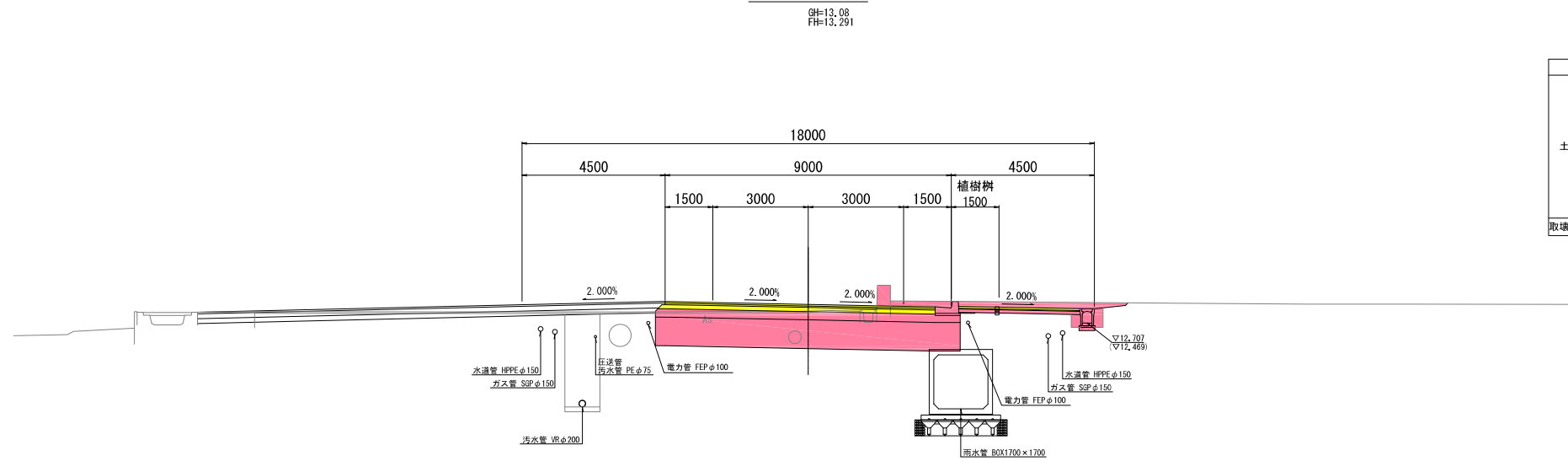


項目	記号	数量
プレロード掘削	C1	16.6
表土はぎ取り	C2	4.3
掘削	C3	1.9
床堀	C4	—
埋戻し	R1	—
路床盛土(砂)	B1	9.5
歩道盛土L,R(砂)	B2	4.2 5.6
土羽土L,R	B3	— —
法面仕上L,R	BL	— —
取壊し工舗装版破砕	As	—

項目	記号	数量
舗装(車道)	表層	W1 8.0
	基層	W2 8.0
	上層路盤工	W3 8.0
舗装(歩道)	下層路盤工	W4 9.6
	表層	W5 7.6
	路盤工	W6 7.6

(H28年度施工の始点) NO. 18+4.000

DL=13.00



項目	記号	数量
プレロード掘削	C1	—
表土はぎ取り	C2	—
掘削	C3	13.1
床堀	C4	0.6
埋戻し	R1	0.3
路床盛土(砂)	B1	8.6
歩道盛土L,R(砂)	B2	— —
土羽土L,R	B3	— —
法面仕上L,R	BL	— —
取壊し工舗装版破砕	As	—

項目	記号	数量
舗装(車道)	表層	W1 8.5
	基層	W2 8.5
	上層路盤工	W3 8.6
舗装(歩道)	下層路盤工	W4 9.4
	表層	W5 3.8
	路盤工	W6 3.8

■ H29年以降施工
 ■ H28年施工

NO. 18+4.000~NO. 20

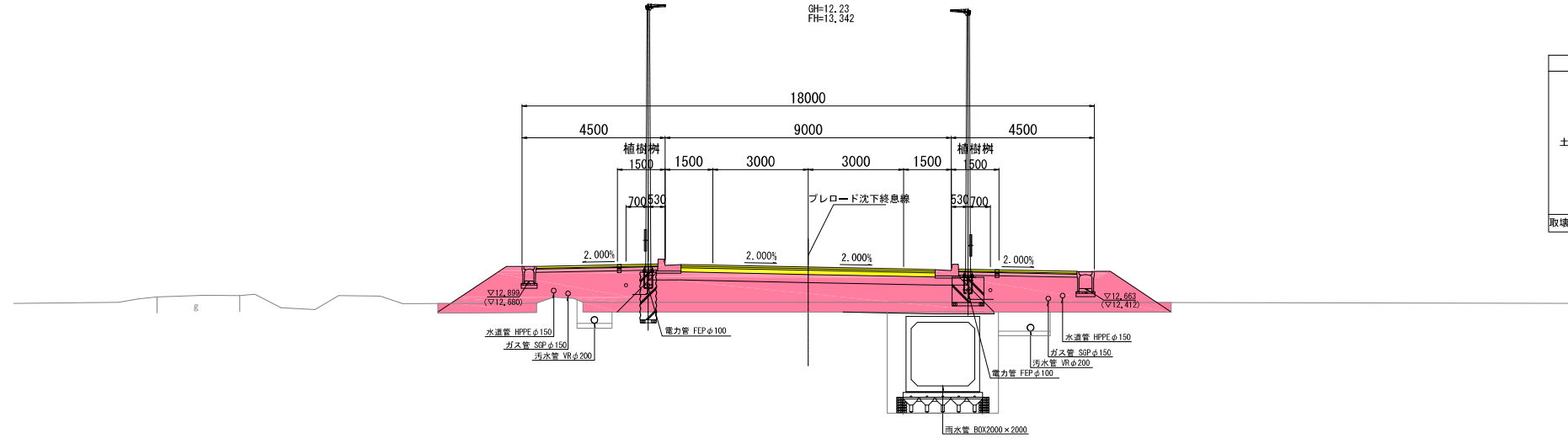
平成 28 年度 図番 葉
路線名称又は河川名 市道鶴岡駅茅原線
工事名 3.4.22 鶴岡駅茅原線新設工事
位置 鶴岡市茅原地内
横断図 13 葉 1
縮尺 1:100 鶴岡市茅原北土地区画整理組合

横断図 (2/13)

S=1:100

NO. 23

GH=12.23
FH=13.342

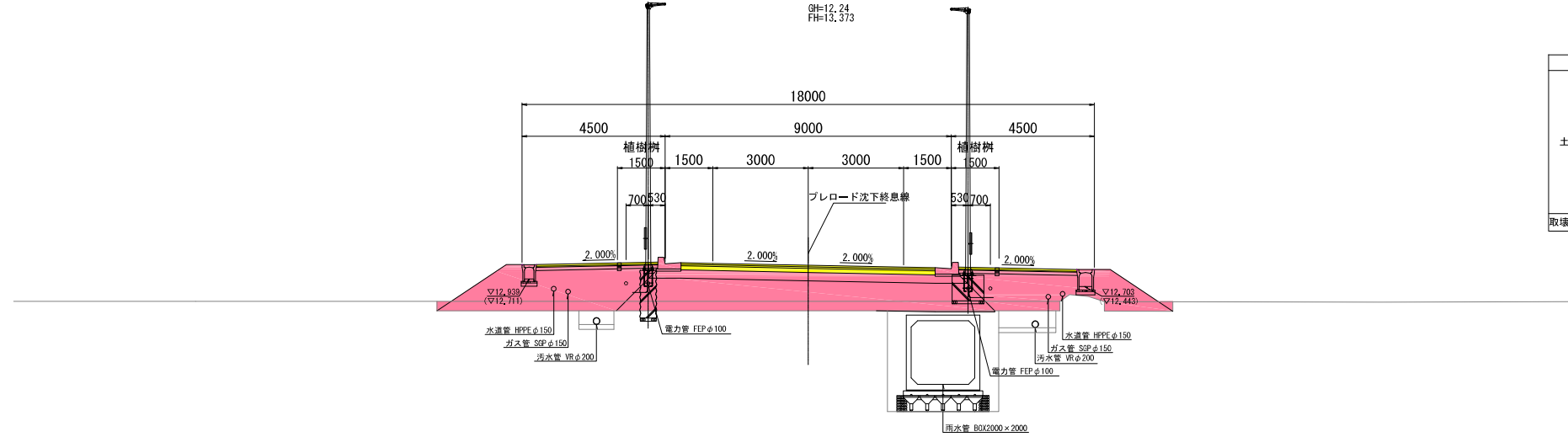


項目	記号	数量
プレロード掘削	C1	30.0
表土はぎ取り	C2	6.5
掘削	C3	0.2
床堀	C4	—
埋戻し	R1	—
路床盛土(砂)	B1	10.3
歩道盛土L,R(砂)	B2	6.2 5.8
土羽上L,R	B3	—
法面仕上L,R	BL	—
取壊し工舗装版破砕	As	—

項目	記号	数量
舗装(車道)	表層	W1 8.0
	基層	W2 8.0
	上層路盤工	W3 8.0
舗装(歩道)	下層路盤工	W4 9.5
	表層	W5 7.5
	路盤工	W6 7.5

NO. 22

GH=12.24
FH=13.373

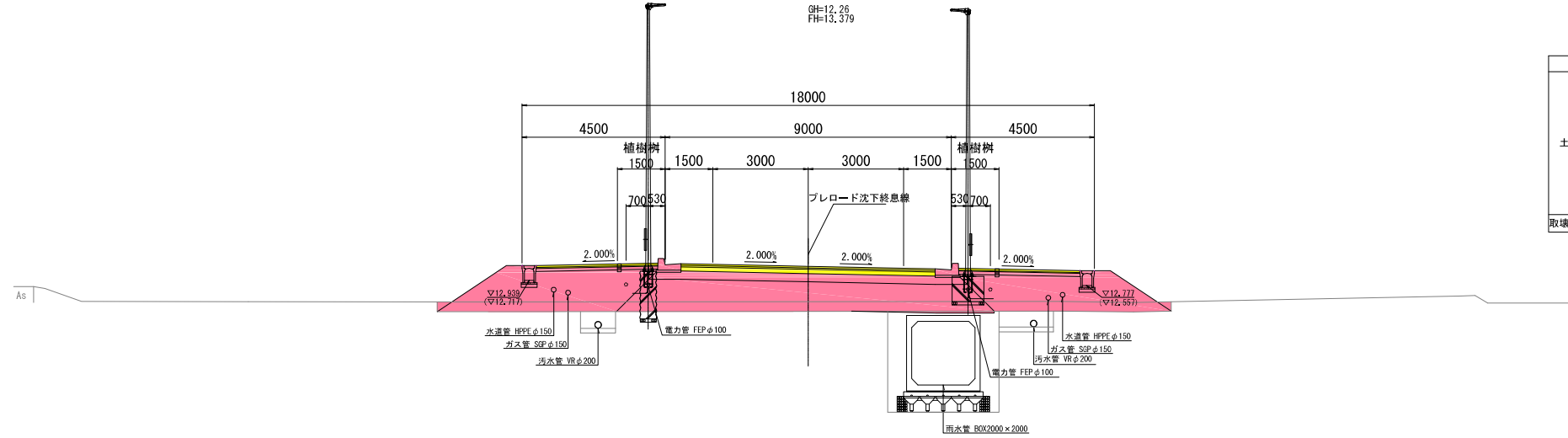


項目	記号	数量
プレロード掘削	C1	30.4
表土はぎ取り	C2	6.5
掘削	C3	0.1
床堀	C4	—
埋戻し	R1	—
路床盛土(砂)	B1	10.4
歩道盛土L,R(砂)	B2	6.8 5.3
土羽上L,R	B3	—
法面仕上L,R	BL	—
取壊し工舗装版破砕	As	—

項目	記号	数量
舗装(車道)	表層	W1 8.0
	基層	W2 8.0
	上層路盤工	W3 8.0
舗装(歩道)	下層路盤工	W4 9.5
	表層	W5 7.5
	路盤工	W6 7.5

NO. 21

GH=12.26
FH=13.379



項目	記号	数量
プレロード掘削	C1	30.2
表土はぎ取り	C2	6.9
掘削	C3	0.2
床堀	C4	—
埋戻し	R1	—
路床盛土(砂)	B1	10.4
歩道盛土L,R(砂)	B2	6.8 5.9
土羽上L,R	B3	—
法面仕上L,R	BL	—
取壊し工舗装版破砕	As	—

項目	記号	数量
舗装(車道)	表層	W1 8.0
	基層	W2 8.0
	上層路盤工	W3 8.0
舗装(歩道)	下層路盤工	W4 9.5
	表層	W5 7.6
	路盤工	W6 7.6

DL=12.00

DL=12.00

DL=12.00

H29年以降施工
H28年施工

NO. 21~NO. 23

平成 28 年度 図番 葉
路線名称又は河川名 市道鶴岡駅茅原線
工事名 3.4.22 鶴岡駅茅原線新設工事
位置 鶴岡市茅原地内
横断図 13 葉 2
縮尺 1:100 鶴岡市茅原北土地区画整理組合

横断図 (3/13)

S=1:100

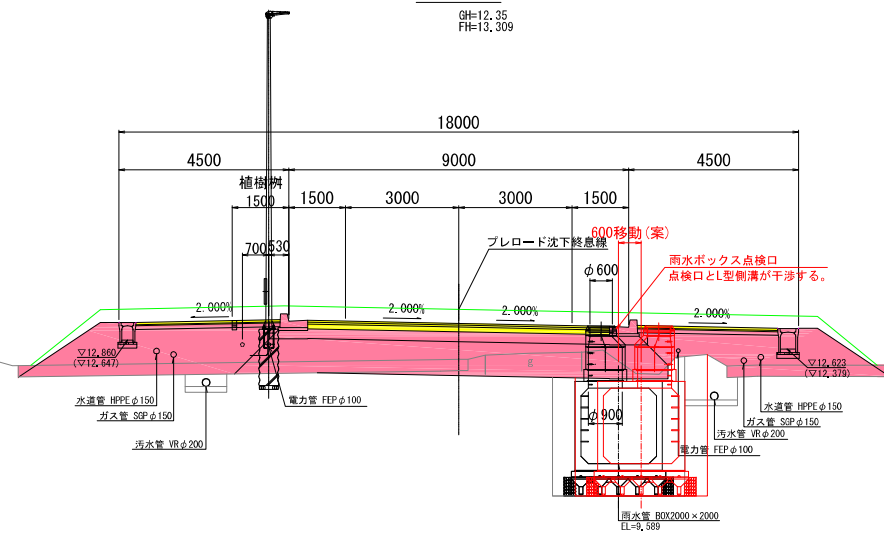
DL=12.00

DL=13.00

DL=12.00

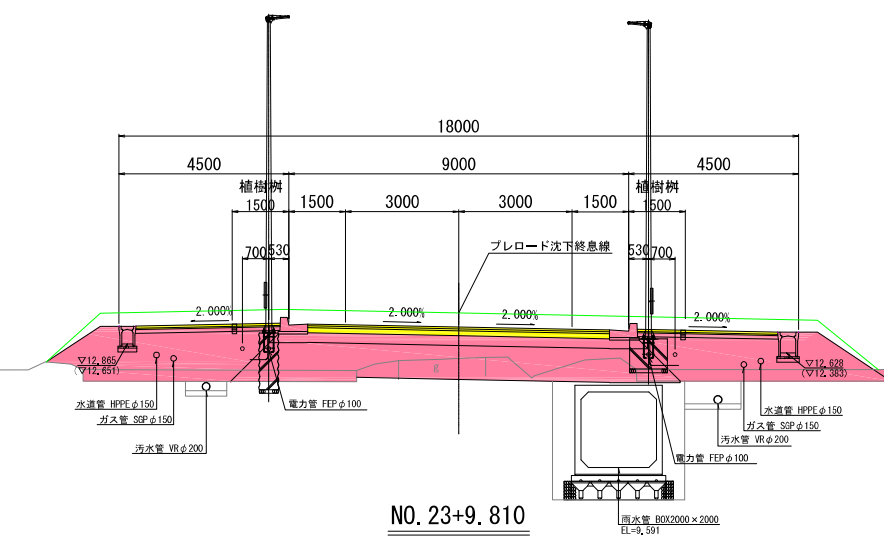
NO. 24

GH=12.35
FH=13.309



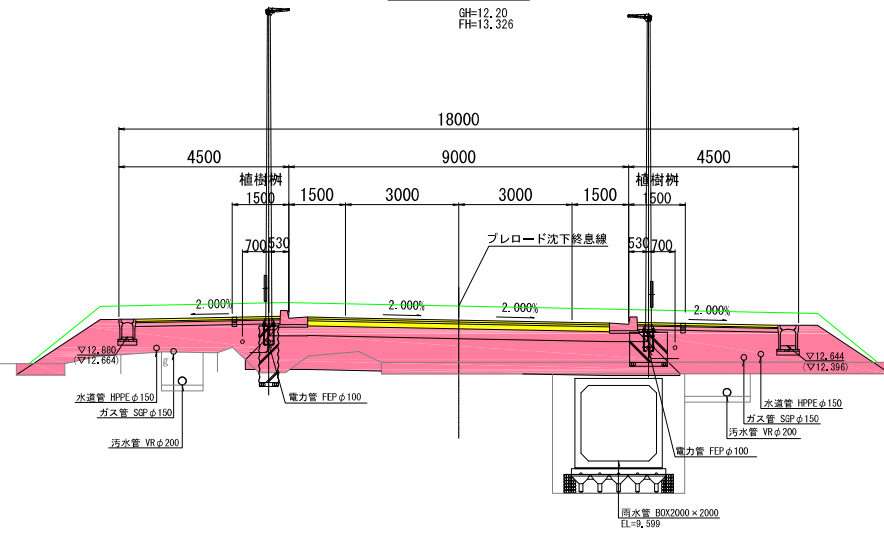
NO. 23+17.600

GH=12.48
FH=13.313



NO. 23+9.810

GH=12.20
FH=13.326



項目	記号	数量
プレロード掘削	C1	28.0
表土はぎ取り	C2	4.9
掘削	C3	3.0
床堀	C4	—
埋戻し	R1	—
路床盛土(砂)	B1	9.8
歩道盛土L,R(砂)	B2	6.6 5.0
土羽土L,R	B3	—
法面仕上L,R	BL	—
取壊し工舗装版破砕	As	—

項目	記号	数量
舗装(車道)	表層	W1 8.0
	基層	W2 8.0
	上層路盤工	W3 8.0
舗装(歩道)	下層路盤工	W4 9.5
	表層	W5 7.5
舗装(歩道)	路盤工	W6 7.5

項目	記号	数量
プレロード掘削	C1	28.9
表土はぎ取り	C2	4.4
掘削	C3	3.5
床堀	C4	—
埋戻し	R1	—
路床盛土(砂)	B1	10.3
歩道盛土L,R(砂)	B2	6.2 5.8
土羽土L,R	B3	—
法面仕上L,R	BL	—
取壊し工舗装版破砕	As	—

項目	記号	数量
舗装(車道)	表層	W1 8.0
	基層	W2 8.0
	上層路盤工	W3 8.0
舗装(歩道)	下層路盤工	W4 9.5
	表層	W5 7.5
舗装(歩道)	路盤工	W6 7.5

項目	記号	数量
プレロード掘削	C1	29.1
表土はぎ取り	C2	4.2
掘削	C3	1.0
床堀	C4	—
埋戻し	R1	—
路床盛土(砂)	B1	10.0
歩道盛土L,R(砂)	B2	4.4 5.7
土羽土L,R	B3	—
法面仕上L,R	BL	—
取壊し工舗装版破砕	As	—

項目	記号	数量
舗装(車道)	表層	W1 8.0
	基層	W2 8.0
	上層路盤工	W3 8.0
舗装(歩道)	下層路盤工	W4 9.5
	表層	W5 7.5
舗装(歩道)	路盤工	W6 7.5

SP. 1~NO. 24

平成 28 年度 図番	葉
路線名称又は河川名	市道鶴岡駅茅原線
工事名	3.4.22 鶴岡駅茅原線新設工事
位置	鶴岡市茅原地内
横断図 13 葉 3	
縮尺 1:100	鶴岡市茅原北土地区画整理組合

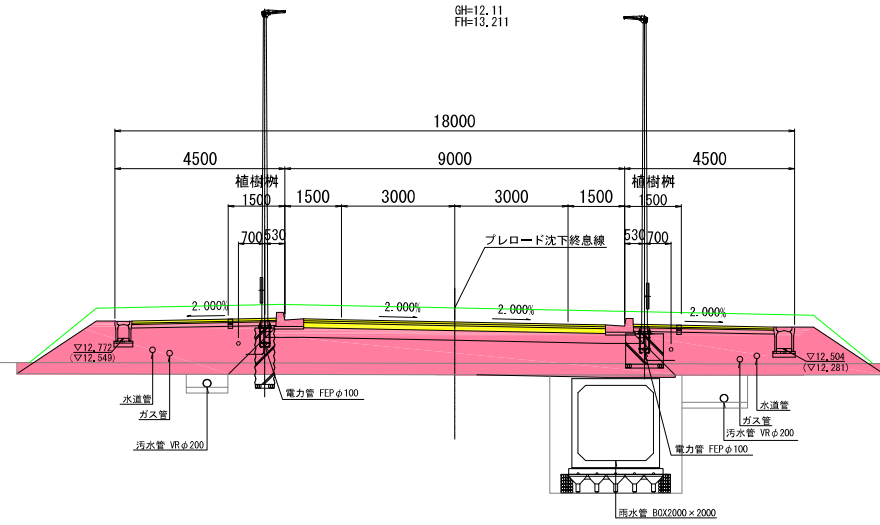
■ H29年以降施工
■ H28年施工

横断図 (4/13)

S=1:100

NO. 27

併=12.11
FH=13.211

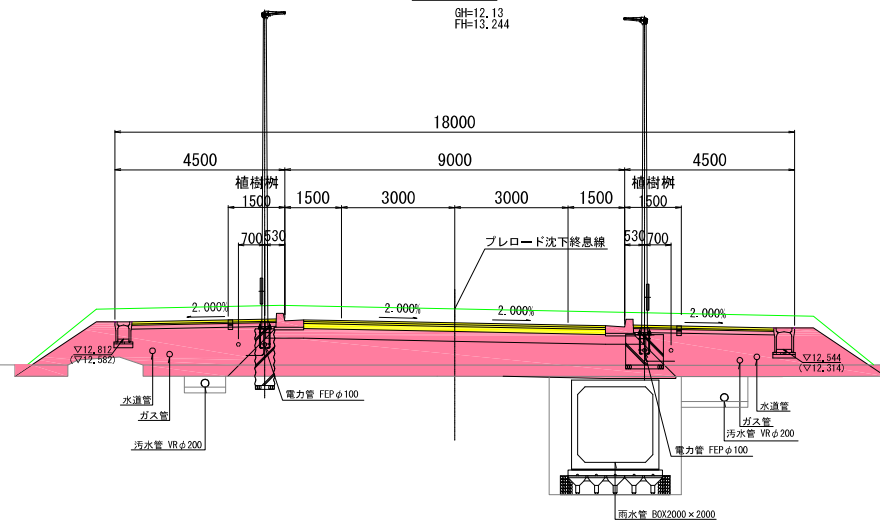


項目	記号	数量
プレロード掘削	C1	29.7
表土はぎ取り	C2	9.6
掘削	C3	0.2
床堀	C4	—
埋戻し	R1	—
路床盛土(砂)	B1	10.2
歩道盛土L,R(砂)	B2	6.5 5.6
土羽土L,R	B3	— —
法面仕上L,R	BL	— —
取壊し工舗装版破砕	As	—

項目	記号	数量	
舗装(車道)	表層	W1	8.0
	基層	W2	8.0
	上層路盤工	W3	8.0
舗装(歩道)	下層路盤工	W4	9.5
	表層	W5	7.5
	路盤工	W6	7.5

NO. 26

併=12.13
FH=13.244

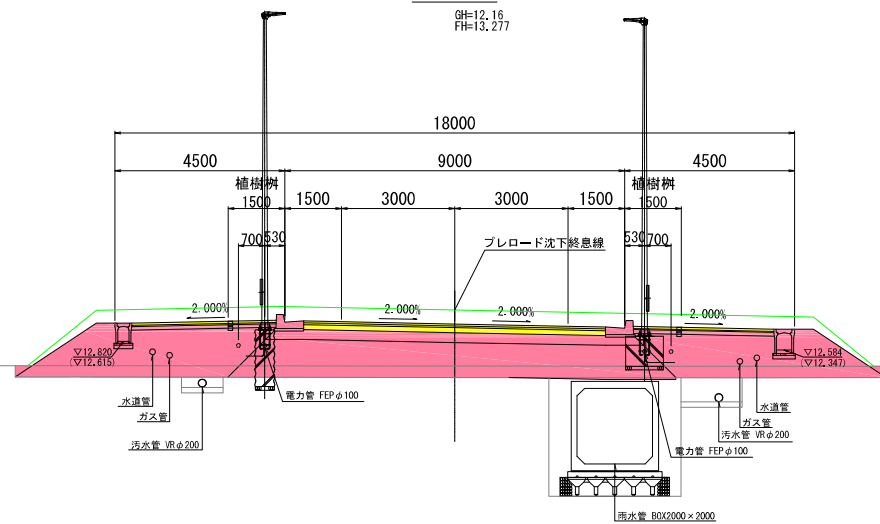


項目	記号	数量
プレロード掘削	C1	29.9
表土はぎ取り	C2	6.3
掘削	C3	0.2
床堀	C4	—
埋戻し	R1	—
路床盛土(砂)	B1	10.3
歩道盛土L,R(砂)	B2	5.8 5.8
土羽土L,R	B3	— —
法面仕上L,R	BL	— —
取壊し工舗装版破砕	As	—

項目	記号	数量	
舗装(車道)	表層	W1	8.0
	基層	W2	8.0
	上層路盤工	W3	8.0
舗装(歩道)	下層路盤工	W4	9.5
	表層	W5	7.5
	路盤工	W6	7.5

NO. 25

併=12.16
FH=13.277



項目	記号	数量
プレロード掘削	C1	30.2
表土はぎ取り	C2	6.9
掘削	C3	0.1
床堀	C4	—
埋戻し	R1	—
路床盛土(砂)	B1	10.3
歩道盛土L,R(砂)	B2	6.6 5.8
土羽土L,R	B3	— —
法面仕上L,R	BL	— —
取壊し工舗装版破砕	As	—

項目	記号	数量	
舗装(車道)	表層	W1	8.0
	基層	W2	8.0
	上層路盤工	W3	8.0
舗装(歩道)	下層路盤工	W4	9.5
	表層	W5	7.5
	路盤工	W6	7.5

DL=12.00

DL=12.00

DL=12.00

H29年以降施工
H28年施工

NO. 25~NO. 27

平成 28 年度 図番	葉
路線名称又は河川名	市道鶴岡駅茅原線
工事名	3.4.22 鶴岡駅茅原線新設工事
位置	鶴岡市茅原地内
横断図 13 葉 4	
縮尺 1:100	鶴岡市茅原北土地区画整理組合

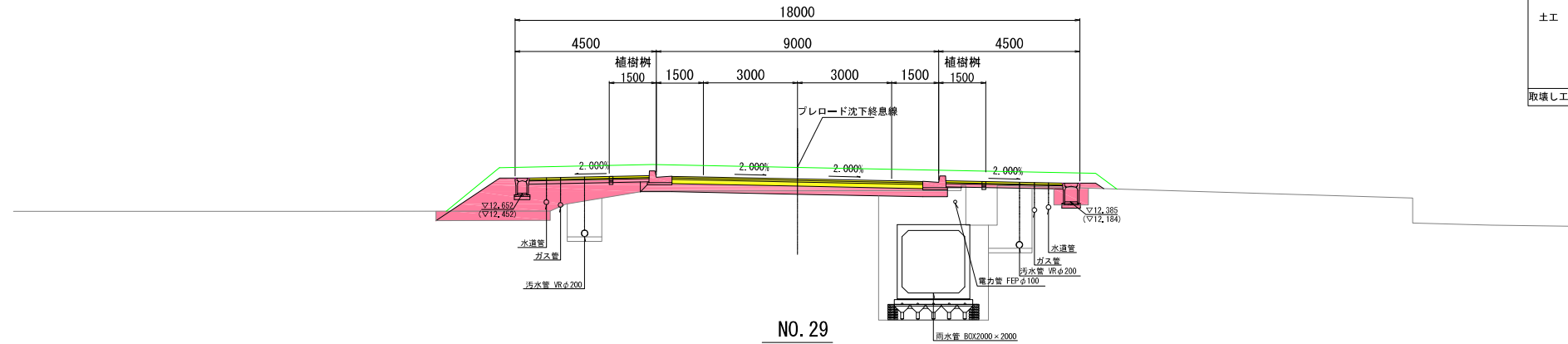
横断図 (5/13)

S=1:100

NO. 30

併=12.73
FH=13.114

DL=13.00



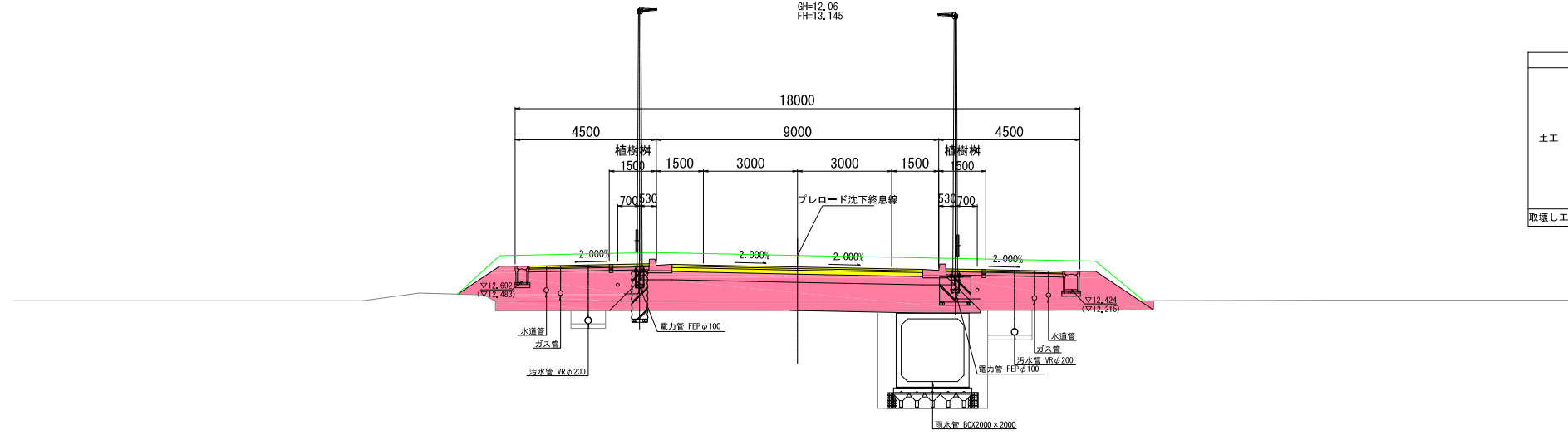
項目	記号	数量
プレロード掘削	C1	—
表土はぎ取り	C2	1.1
掘削	C3	1.0
床堀	C4	0.7
埋戻し	R1	0.4
路床盛土(砂)	B1	—
歩道盛土L,R(砂)	B2	4.7 1.3
土羽土L,R	B3	—
法面仕上L,R	BL	—
取壊し工舗装版破砕	As	—

項目	記号	数量
舗装(車道)	表層	W1 8.0
	基層	W2 8.0
	上層路盤工	W3 8.0
舗装(歩道)	下層路盤工	W4 9.5
	表層	W5 7.5
	路盤工	W6 7.5

NO. 29

併=12.09
FH=13.145

DL=12.00



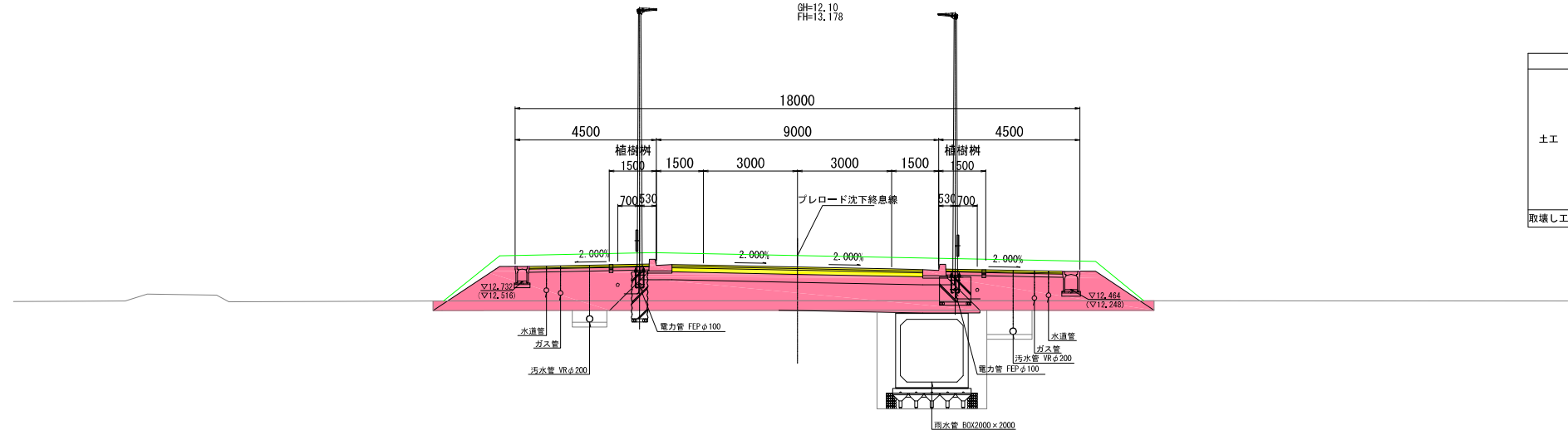
項目	記号	数量
プレロード掘削	C1	29.1
表土はぎ取り	C2	6.3
掘削	C3	0.3
床堀	C4	—
埋戻し	R1	—
路床盛土(砂)	B1	10.1
歩道盛土L,R(砂)	B2	5.8 5.5
土羽土L,R	B3	—
法面仕上L,R	BL	—
取壊し工舗装版破砕	As	—

項目	記号	数量
舗装(車道)	表層	W1 8.0
	基層	W2 8.0
	上層路盤工	W3 8.0
舗装(歩道)	下層路盤工	W4 9.5
	表層	W5 7.5
	路盤工	W6 7.5

NO. 28

併=12.10
FH=13.178

DL=12.00



項目	記号	数量
プレロード掘削	C1	29.3
表土はぎ取り	C2	6.9
掘削	C3	0.4
床堀	C4	—
埋戻し	R1	—
路床盛土(砂)	B1	10.1
歩道盛土L,R(砂)	B2	6.5 5.5
土羽土L,R	B3	—
法面仕上L,R	BL	—
取壊し工舗装版破砕	As	—

項目	記号	数量
舗装(車道)	表層	W1 8.0
	基層	W2 8.0
	上層路盤工	W3 8.0
舗装(歩道)	下層路盤工	W4 9.5
	表層	W5 7.5
	路盤工	W6 7.5

NO. 28~NO. 30

平成 28 年度 図番 葉
路線名称又は河川名 市道鶴岡駅茅原線
工事名 3.4.22 鶴岡駅茅原線新設工事
位置 鶴岡市茅原地内
横断図 13 葉 5
縮尺 1:100 鶴岡市茅原北土地区画整理組合

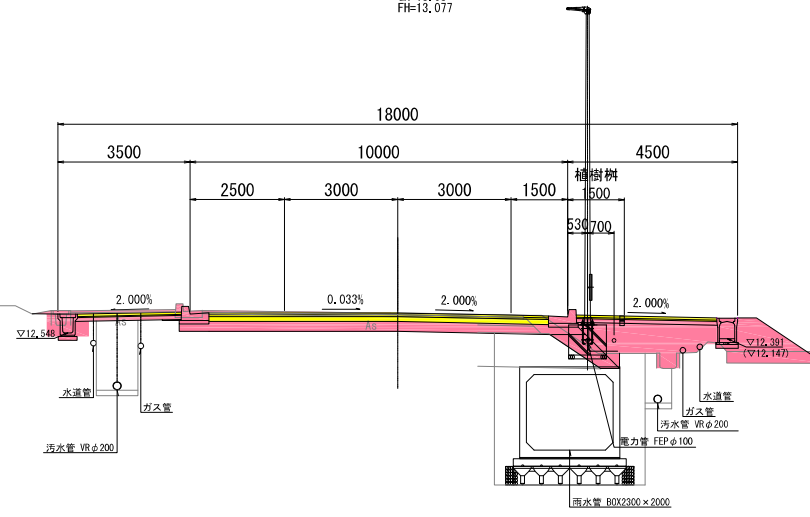
■ H29年以降施工
■ H28年施工

横断図 (6/13)

S=1:100

NO. 31+7.221

併=13.08
FH=13.077



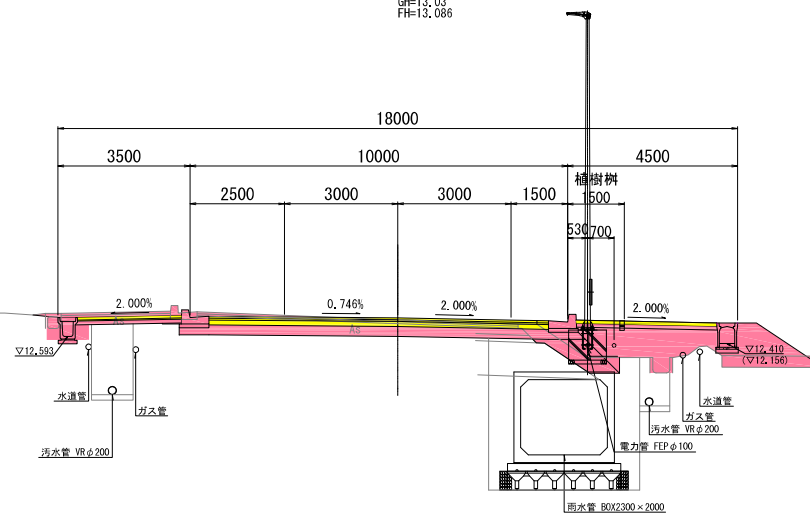
項目	記号	数量
プレロード掘削	C1	—
表土はぎ取り	C2	0.8
掘削	C3	5.8
床堀	C4	0.5
埋戻し	R1	0.4
路床盛土(砂)	B1	0.7
歩道盛土L,R(砂)	B2	— 4.6
土羽土L,R	B3	— —
法面仕上L,R	BL	— —
取壊し工舗装版破砕	As	11.3

項目	記号	数量
舗装(車道)	表層	W1 9.0
	基層	W2 9.0
	上層路盤工	W3 9.0
舗装(歩道)	下層路盤工	W4 10.6
	表層	W5 6.4
	路盤工	W6 6.4

DL=12.00

NO. 31

併=13.03
FH=13.086



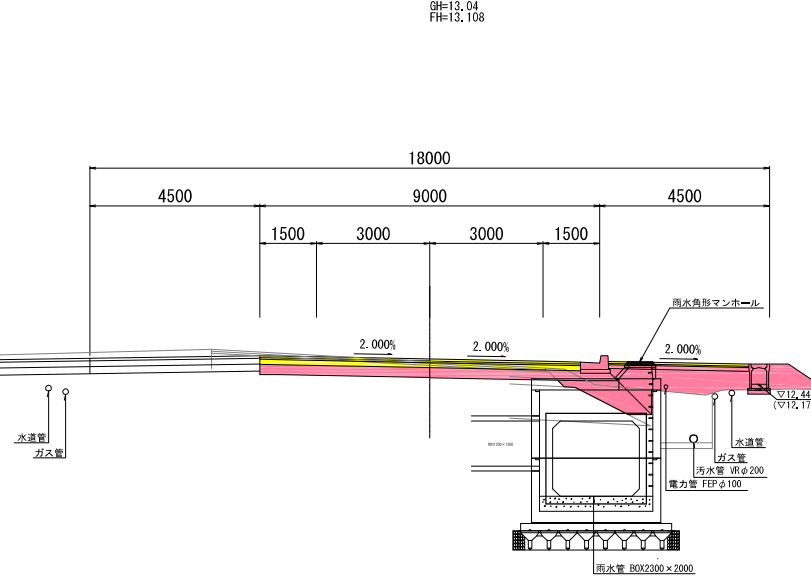
項目	記号	数量
プレロード掘削	C1	—
表土はぎ取り	C2	0.8
掘削	C3	5.6
床堀	C4	0.6
埋戻し	R1	0.4
路床盛土(砂)	B1	0.9
歩道盛土L,R(砂)	B2	— 4.5
土羽土L,R	B3	— —
法面仕上L,R	BL	— —
取壊し工舗装版破砕	As	11.4

項目	記号	数量
舗装(車道)	表層	W1 9.0
	基層	W2 9.0
	上層路盤工	W3 9.0
舗装(歩道)	下層路盤工	W4 10.6
	表層	W5 6.5
	路盤工	W6 6.5

DL=12.00

NO. 30+4.200

併=13.04
FH=13.108



項目	記号	数量
プレロード掘削	C1	—
表土はぎ取り	C2	—
掘削	C3	4.4
床堀	C4	0.1
埋戻し	R1	—
路床盛土(砂)	B1	1.0
歩道盛土L,R(砂)	B2	— 2.9
土羽土L,R	B3	— —
法面仕上L,R	BL	— —
取壊し工舗装版破砕	As	8.9

項目	記号	数量
舗装(車道)	表層	W1 8.5
	基層	W2 8.5
	上層路盤工	W3 8.5
舗装(歩道)	下層路盤工	W4 9.3
	表層	W5 3.7
	路盤工	W6 3.7

DL=13.00

H29年以降施工
H28年施工

NO. 30+4.200~EC.1

平成 28 年度 図番	葉
路線名称又は河川名	市道鶴岡駅茅原線
工事名	3.4.22 鶴岡駅茅原線新設工事
位置	鶴岡市茅原地内
横断図 13 葉 6	
縮尺 1:100	鶴岡市茅原北土地区画整理組合

横断図 (7/13)

S=1:100

NO. 34

併=13.02
FH=13.014

NO. 33

併=13.05
FH=13.038

NO. 32

併=13.15
FH=13.061

項目	記号	数量
プレロード掘削	C1	—
表土はぎ取り	C2	0.7
掘削	C3	1.0
床堀	C4	0.1
埋戻し	R1	—
路床盛土(砂)	B1	0.5
歩道盛土L,R(砂)	B2	— 4.5
土羽土L,R	B3	— —
法面仕上L,R	BL	— —
取壊し工舗装版破砕	As	0.5

項目	記号	数量
舗装(車道)	表層	W1 1.0
	基層	W2 1.0
	上層路盤工	W3 0.8
舗装(歩道)	下層路盤工	W4 1.3
	表層	W5 3.7
路盤工	W6	3.7

項目	記号	数量
プレロード掘削	C1	—
表土はぎ取り	C2	0.7
掘削	C3	1.0
床堀	C4	0.1
埋戻し	R1	—
路床盛土(砂)	B1	0.5
歩道盛土L,R(砂)	B2	— 4.5
土羽土L,R	B3	— —
法面仕上L,R	BL	— —
取壊し工舗装版破砕	As	0.5

項目	記号	数量
舗装(車道)	表層	W1 1.0
	基層	W2 1.0
	上層路盤工	W3 0.8
舗装(歩道)	下層路盤工	W4 1.3
	表層	W5 3.7
路盤工	W6	3.7

項目	記号	数量
プレロード掘削	C1	—
表土はぎ取り	C2	0.7
掘削	C3	5.3
床堀	C4	0.1
埋戻し	R1	—
路床盛土(砂)	B1	0.4
歩道盛土L,R(砂)	B2	— 4.6
土羽土L,R	B3	— —
法面仕上L,R	BL	— —
取壊し工舗装版破砕	As	8.5

項目	記号	数量
舗装(車道)	表層	W1 9.0
	基層	W2 9.0
	上層路盤工	W3 9.0
舗装(歩道)	下層路盤工	W4 9.8
	表層	W5 3.7
路盤工	W6	3.7

DL=13.00

DL=13.00

DL=12.00

■ H29年以降施工
■ H28年施工

NO. 32~NO. 34

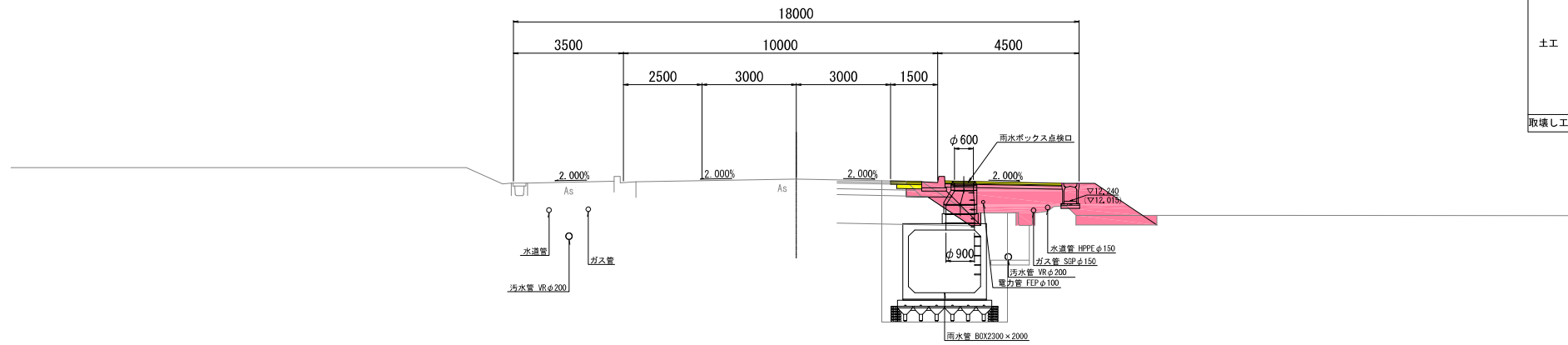
平成 28 年度 図番 葉
路線名称又は河川名 市道鶴岡駅茅原線
工事名 3.4.22 鶴岡駅茅原線新設工事
位置 鶴岡市茅原地内
横断図 13 葉 7
縮尺 1:100 鶴岡市茅原北土地区画整理組合

横断図 (8/13)

S=1:100

NO. 37

GH=12.94
FH=12.944

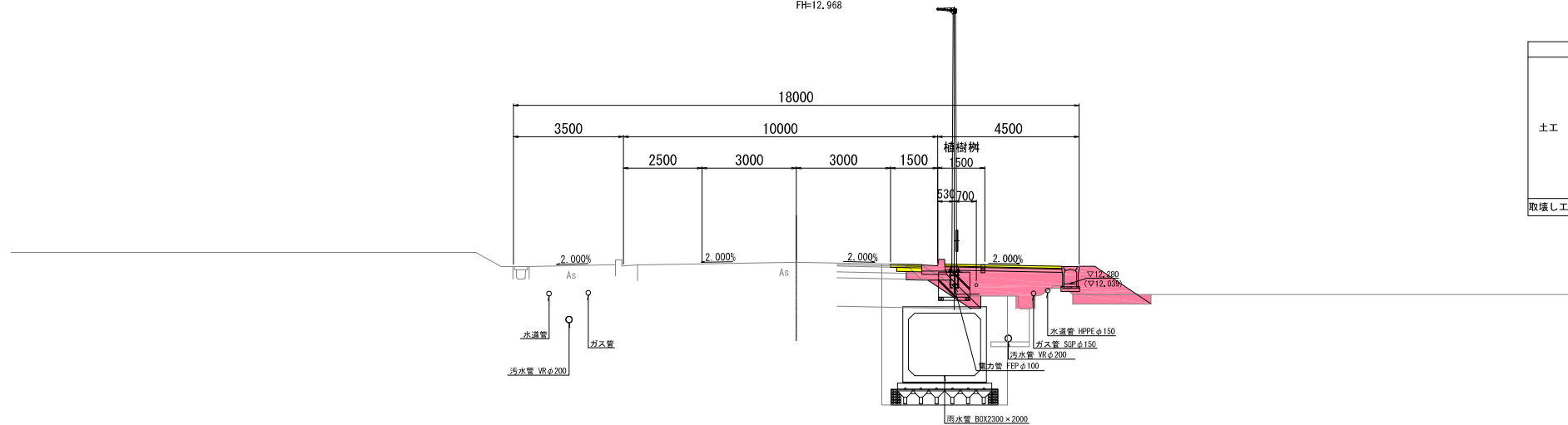


項目	記号	数量
プレロード掘削	C1	7.6
表土はぎ取り	C2	0.8
掘削	C3	1.0
床堀	C4	—
埋戻し	R1	—
路床盛土(砂)	B1	0.5
歩道盛土L,R(砂)	B2	— 5.0
土羽土L,R	B3	— —
法面仕上L,R	BL	— —
取壊し工舗装版破砕	As	0.5

項目	記号	数量
舗装(車道)	表層	W1 1.0
	基層	W2 1.0
	上層路盤工	W3 0.8
舗装(歩道)	下層路盤工	W4 1.3
	表層	W5 3.7
	路盤工	W6 3.7

NO. 36

GH=12.97
FH=12.968

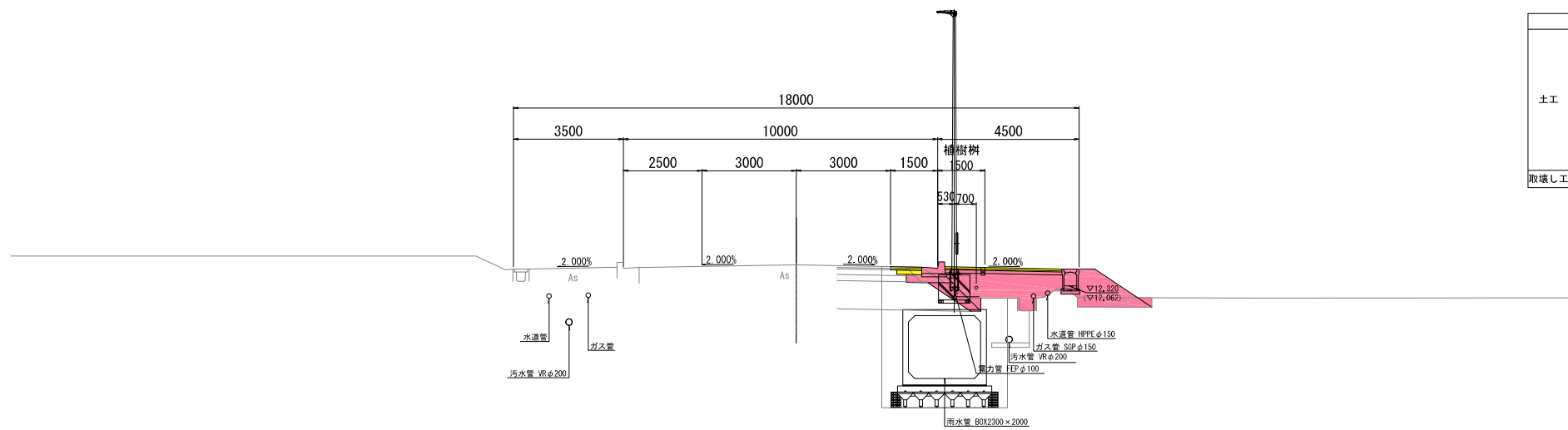


項目	記号	数量
プレロード掘削	C1	6.9
表土はぎ取り	C2	0.7
掘削	C3	1.0
床堀	C4	0.1
埋戻し	R1	—
路床盛土(砂)	B1	0.5
歩道盛土L,R(砂)	B2	— 4.6
土羽土L,R	B3	— —
法面仕上L,R	BL	— —
取壊し工舗装版破砕	As	0.5

項目	記号	数量
舗装(車道)	表層	W1 1.0
	基層	W2 1.0
	上層路盤工	W3 0.8
舗装(歩道)	下層路盤工	W4 1.3
	表層	W5 3.7
	路盤工	W6 3.7

NO. 35

GH=12.99
FH=12.991



項目	記号	数量
プレロード掘削	C1	7.0
表土はぎ取り	C2	0.7
掘削	C3	1.0
床堀	C4	0.1
埋戻し	R1	—
路床盛土(砂)	B1	0.5
歩道盛土L,R(砂)	B2	— 4.6
土羽土L,R	B3	— —
法面仕上L,R	BL	— —
取壊し工舗装版破砕	As	0.5

項目	記号	数量
舗装(車道)	表層	W1 1.0
	基層	W2 1.0
	上層路盤工	W3 0.8
舗装(歩道)	下層路盤工	W4 1.3
	表層	W5 3.7
	路盤工	W6 3.7

DL=12.00

DL=12.00

DL=13.00

■ H29年以降施工
■ H28年施工

NO. 35~NO. 37

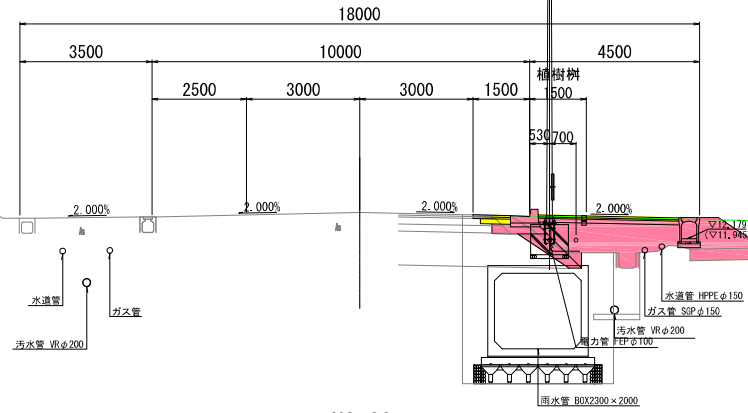
平成 28 年度 図番 葉
路線名称又は河川名 市道鶴岡駅茅原線
工事名 3.4.22 鶴岡駅茅原線新設工事
位置 鶴岡市茅原地内
横断図 13 葉 8
縮尺 1:100 鶴岡市茅原北土地区画整理組合

横断図 (9/13)

S=1:100

NO. 40

GH=12.87
FH=12.874

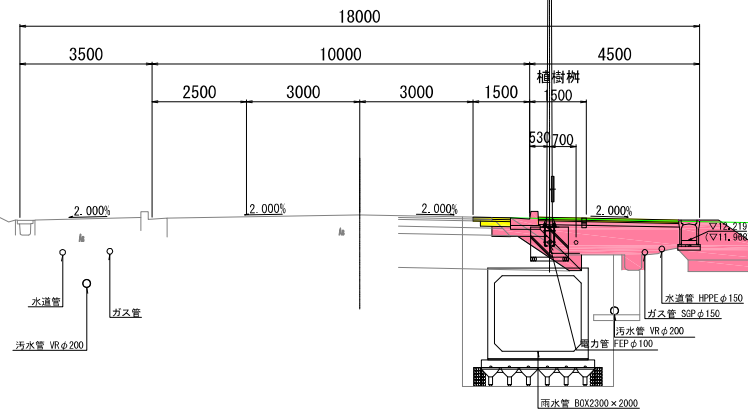


項目	記号	数量
プレロード掘削	C1	6.6
表土はぎ取り	C2	0.7
掘削	C3	1.0
床堀	C4	—
埋戻し	R1	—
路床盛土(砂)	B1	0.5
歩道盛土L,R(砂)	B2	— 4.4
土羽土L,R	B3	— —
法面仕上L,R	BL	— —
取壊し工舗装版破砕	As	0.5

項目	記号	数量	
舗装(車道)	表層	W1	1.0
	基層	W2	1.0
	上層路盤工	W3	0.8
舗装(歩道)	下層路盤工	W4	1.3
	表層	W5	3.7
	路盤工	W6	3.7

NO. 39

GH=12.90
FH=12.897

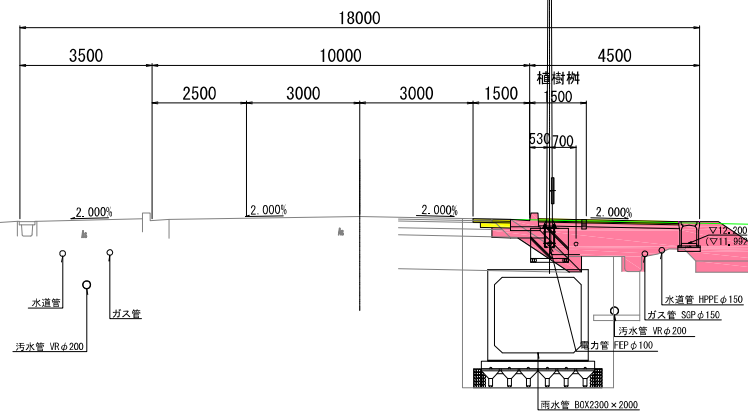


項目	記号	数量
プレロード掘削	C1	7.8
表土はぎ取り	C2	0.9
掘削	C3	1.0
床堀	C4	—
埋戻し	R1	—
路床盛土(砂)	B1	0.5
歩道盛土L,R(砂)	B2	— 5.1
土羽土L,R	B3	— —
法面仕上L,R	BL	— —
取壊し工舗装版破砕	As	0.5

項目	記号	数量	
舗装(車道)	表層	W1	1.0
	基層	W2	1.0
	上層路盤工	W3	0.8
舗装(歩道)	下層路盤工	W4	1.3
	表層	W5	3.7
	路盤工	W6	3.7

NO. 38

GH=12.92
FH=12.921



項目	記号	数量
プレロード掘削	C1	7.6
表土はぎ取り	C2	0.8
掘削	C3	1.0
床堀	C4	—
埋戻し	R1	—
路床盛土(砂)	B1	0.5
歩道盛土L,R(砂)	B2	— 4.9
土羽土L,R	B3	— —
法面仕上L,R	BL	— —
取壊し工舗装版破砕	As	0.5

項目	記号	数量	
舗装(車道)	表層	W1	1.0
	基層	W2	1.0
	上層路盤工	W3	0.8
舗装(歩道)	下層路盤工	W4	1.3
	表層	W5	3.7
	路盤工	W6	3.7

DL=12.00

DL=12.00

DL=12.00

H29年以降施工
H28年施工

NO. 38~NO. 40

平成 28 年度 図番 葉
路線名称又は河川名 市道鶴岡駅茅原線
工事名 3.4.22 鶴岡駅茅原線新設工事
位置 鶴岡市茅原地内
横断図 13 葉 9
縮尺 1:100 鶴岡市茅原北土地区画整理組合

横断図 (10/13)

S=1:100

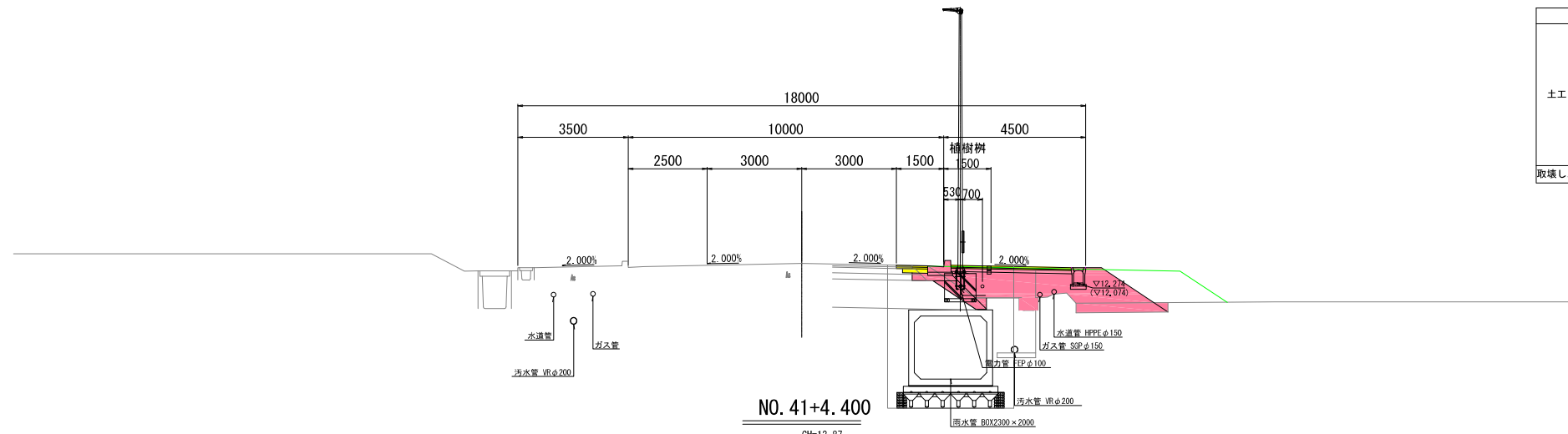
NO. 42

GH=12.90
FH=12.895

項目	記号	数量
プレロード掘削	C1	8.2
表土はぎ取り	C2	0.9
掘削	C3	1.0
床堀	C4	—
埋戻し	R1	—
路床盛土(砂)	B1	0.5
歩道盛土L,R(砂)	B2	— 5.4
土羽土L,R	B3	— —
法面仕上L,R	BL	— —
取壊し工舗装版破砕	As	0.5

項目	記号	数量
舗装(車道)	表層	W1 1.0
	基層	W2 1.0
	上層路盤工	W3 0.8
舗装(歩道)	下層路盤工	W4 1.3
	表層	W5 3.8
	路盤工	W6 3.8

DL=13.00



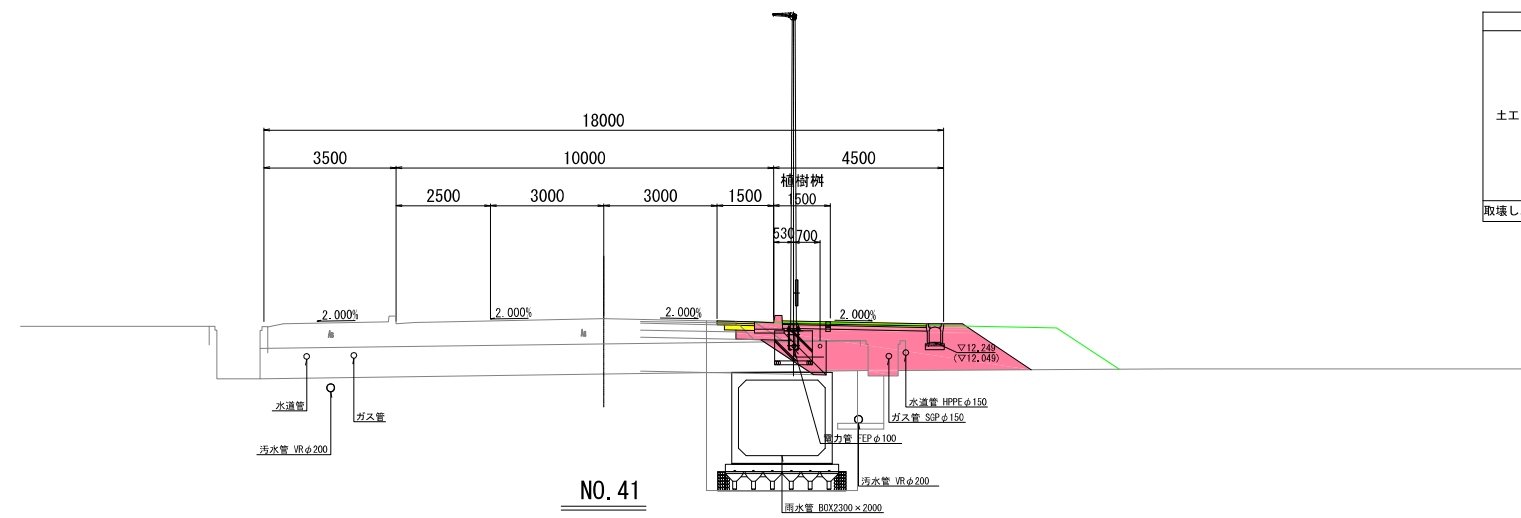
NO. 41+4.400

GH=12.87
FH=12.870

項目	記号	数量
プレロード掘削	C1	8.3
表土はぎ取り	C2	—
掘削	C3	1.4
床堀	C4	—
埋戻し	R1	—
路床盛土(砂)	B1	0.5
歩道盛土L,R(砂)	B2	— 5.6
土羽土L,R	B3	— —
法面仕上L,R	BL	— —
取壊し工舗装版破砕	As	0.5

項目	記号	数量
舗装(車道)	表層	W1 1.0
	基層	W2 1.0
	上層路盤工	W3 0.8
舗装(歩道)	下層路盤工	W4 1.3
	表層	W5 3.7
	路盤工	W6 3.7

DL=13.00



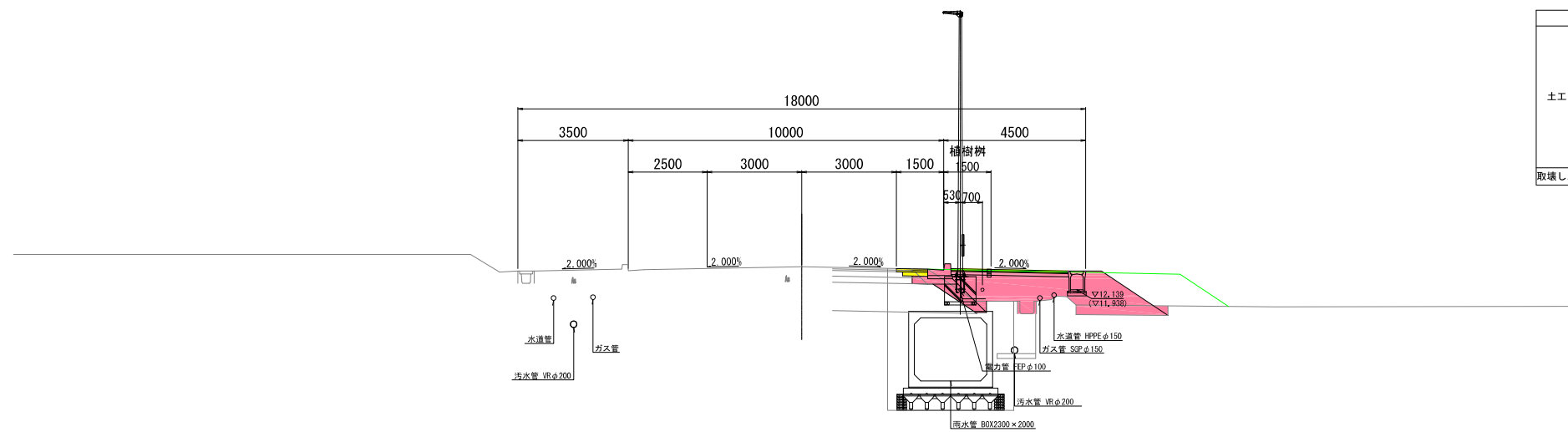
NO. 41

GH=12.87
FH=12.867

項目	記号	数量
プレロード掘削	C1	8.1
表土はぎ取り	C2	0.9
掘削	C3	1.0
床堀	C4	—
埋戻し	R1	—
路床盛土(砂)	B1	0.5
歩道盛土L,R(砂)	B2	— 5.3
土羽土L,R	B3	— —
法面仕上L,R	BL	— —
取壊し工舗装版破砕	As	0.5

項目	記号	数量
舗装(車道)	表層	W1 1.0
	基層	W2 1.0
	上層路盤工	W3 0.8
舗装(歩道)	下層路盤工	W4 1.3
	表層	W5 3.7
	路盤工	W6 3.7

DL=13.00



H29年以降施工
H28年施工

NO. 41~NO. 42

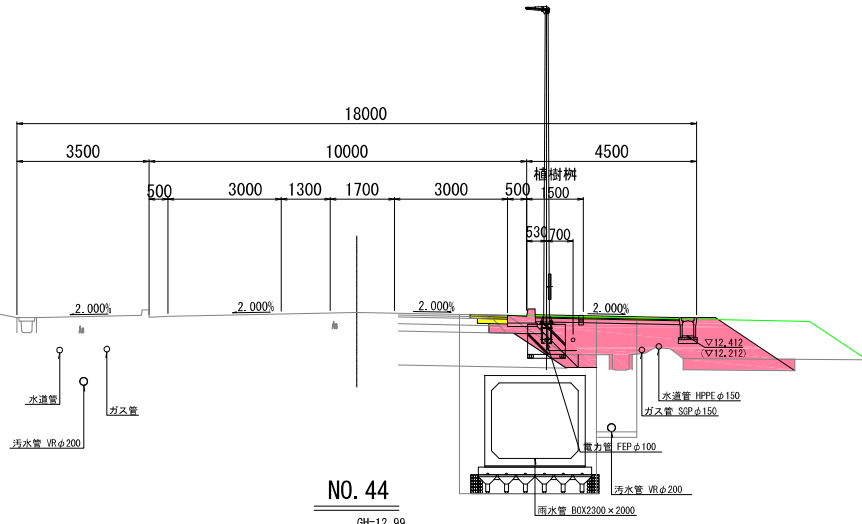
平成 28 年度 図番	葉
路線名称又は河川名	市道鶴岡駅茅原線
工事名	3.4.22 鶴岡駅茅原線新設工事
位置	鶴岡市茅原地内
横断図 13 葉 10	
縮尺 1:100	鶴岡市茅原北土地区画整理組合

横断図 (11/13)

S=1:100

NO. 45

GH=13.03
FH=13.033

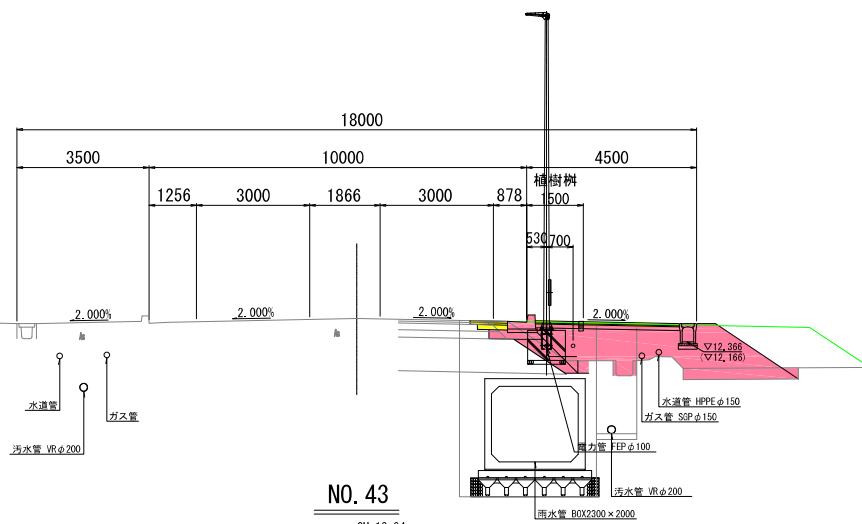


項目	記号	数量
プレロード掘削	C1	8.1
表土はぎ取り	C2	1.0
掘削	C3	1.1
床堀	C4	—
埋戻し	R1	—
路床盛土(砂)	B1	1.0
歩道盛土L,R(砂)	B2	— 5.7
土羽土L,R	B3	— —
法面仕上L,R	BL	— —
取壊し工舗装版破砕	As	0.5

項目	記号	数量	
舗装(車道)	表層	W1	1.5
	基層	W2	1.5
	上層路盤工	W3	1.3
舗装(歩道)	下層路盤工	W4	1.8
	表層	W5	3.8
	路盤工	W6	3.8

NO. 44

GH=12.99
FH=12.967

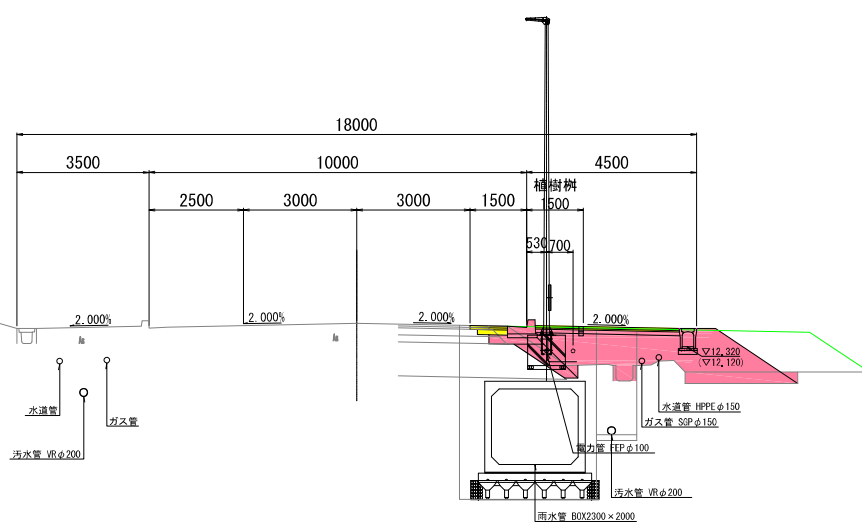


項目	記号	数量
プレロード掘削	C1	8.6
表土はぎ取り	C2	1.0
掘削	C3	1.1
床堀	C4	—
埋戻し	R1	—
路床盛土(砂)	B1	0.8
歩道盛土L,R(砂)	B2	— 6.0
土羽土L,R	B3	— —
法面仕上L,R	BL	— —
取壊し工舗装版破砕	As	0.5

項目	記号	数量	
舗装(車道)	表層	W1	1.3
	基層	W2	1.3
	上層路盤工	W3	1.1
舗装(歩道)	下層路盤工	W4	1.6
	表層	W5	3.8
	路盤工	W6	3.8

NO. 43

GH=12.94
FH=12.941



項目	記号	数量
プレロード掘削	C1	8.4
表土はぎ取り	C2	0.9
掘削	C3	1.0
床堀	C4	—
埋戻し	R1	—
路床盛土(砂)	B1	0.5
歩道盛土L,R(砂)	B2	— 5.7
土羽土L,R	B3	— —
法面仕上L,R	BL	— —
取壊し工舗装版破砕	As	0.5

項目	記号	数量	
舗装(車道)	表層	W1	1.0
	基層	W2	1.0
	上層路盤工	W3	0.8
舗装(歩道)	下層路盤工	W4	1.3
	表層	W5	3.8
	路盤工	W6	3.8

DL=13.00

DL=13.00

DL=13.00

■ H29年以降施工
■ H28年施工

NO. 43~NO. 45

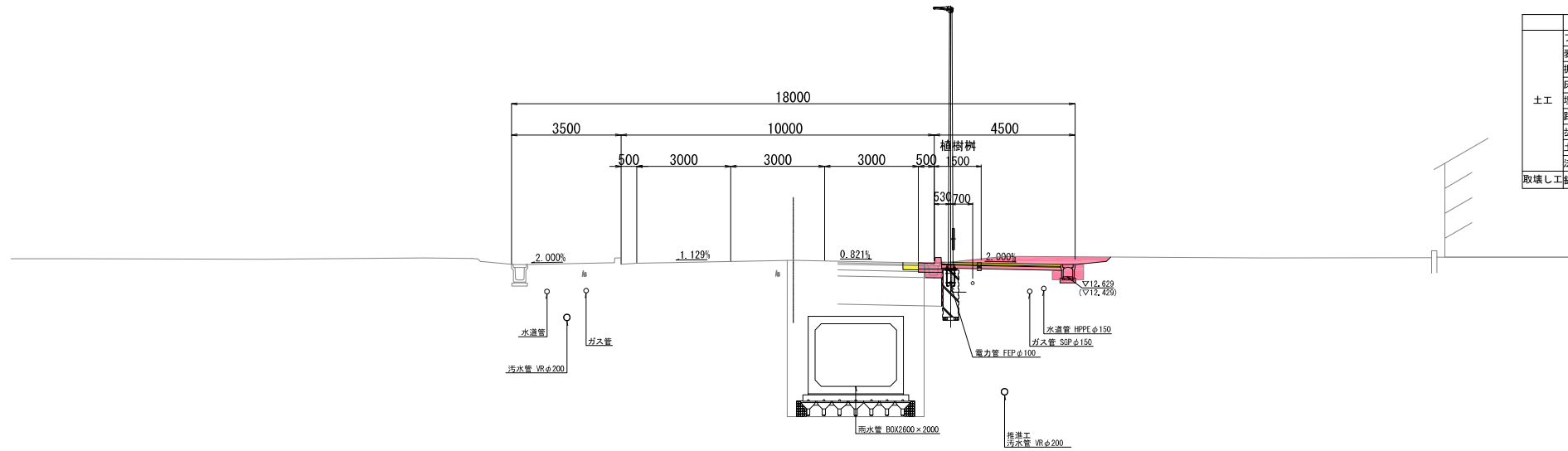
平成 28 年度 図番	葉
路線名称又は河川名	市道鶴岡駅茅原線
工事名	3.4.22 鶴岡駅茅原線新設工事
位置	鶴岡市茅原地内
横断図 13 葉 11	
縮尺 1:100	鶴岡市茅原北土地区画整理組合

横断図 (12/13)

S=1:100

NO. 47

GH=13.15
FH=13.149

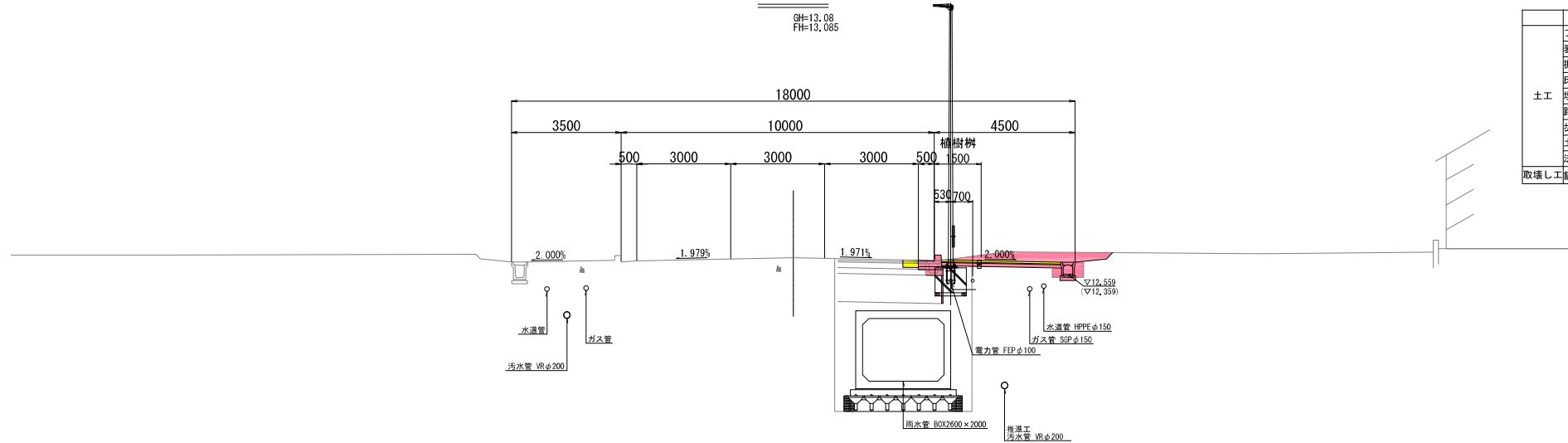


項目	記号	数量
プレロード掘削	C1	—
表土はぎ取り	C2	—
掘削	C3	2.6
床堀	C4	0.5
埋戻し	R1	0.3
路床盛土(砂)	B1	0.5
歩道盛土L,R(砂)	B2	—
土羽土L,R	B3	—
法面仕上L,R	BL	—
取壊し工舗装版破砕	As	0.2

項目	記号	数量	
舗装(車道)	表層	W1	0.5
	基層	W2	0.5
	上層路盤工	W3	0.3
舗装(歩道)	下層路盤工	W4	1.1
	表層	W5	3.8
	路盤工	W6	3.8

NO. 46

GH=13.08
FH=13.085

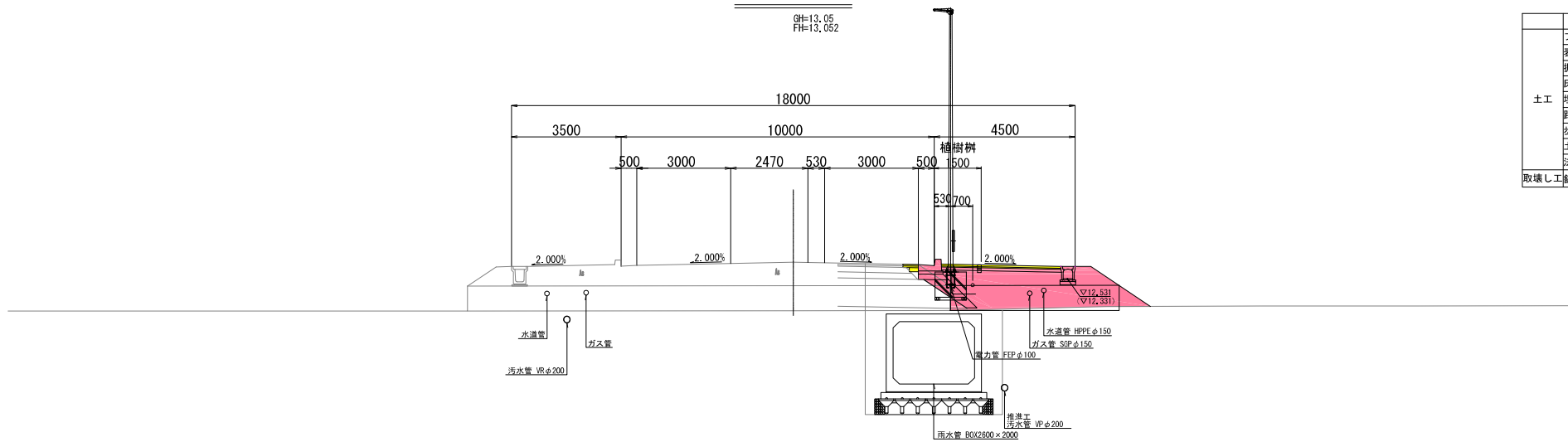


項目	記号	数量
プレロード掘削	C1	—
表土はぎ取り	C2	—
掘削	C3	3.0
床堀	C4	0.5
埋戻し	R1	0.3
路床盛土(砂)	B1	0.5
歩道盛土L,R(砂)	B2	—
土羽土L,R	B3	—
法面仕上L,R	BL	—
取壊し工舗装版破砕	As	0.5

項目	記号	数量	
舗装(車道)	表層	W1	0.8
	基層	W2	0.8
	上層路盤工	W3	0.6
舗装(歩道)	下層路盤工	W4	1.1
	表層	W5	3.8
	路盤工	W6	3.8

NO. 45+7.800

GH=13.05
FH=13.052



項目	記号	数量
プレロード掘削	C1	—
表土はぎ取り	C2	—
掘削	C3	0.4
床堀	C4	—
埋戻し	R1	—
路床盛土(砂)	B1	1.0
歩道盛土L,R(砂)	B2	—
土羽土L,R	B3	—
法面仕上L,R	BL	—
取壊し工舗装版破砕	As	—

項目	記号	数量	
舗装(車道)	表層	W1	1.0
	基層	W2	1.0
	上層路盤工	W3	0.8
舗装(歩道)	下層路盤工	W4	1.3
	表層	W5	3.8
	路盤工	W6	3.8

NO. 45+7.800~NO. 47

平成 28 年度 図番	葉
路線名称又は 河川名	市道鶴岡駅茅原線
工事名	3.4.22 鶴岡駅茅原線新設工事
位置	鶴岡市茅原地内
横断図 13 葉 12	
縮尺 1:100	鶴岡市茅原北 土地区画整理組合

DL=13.00

DL=13.00

DL=13.00

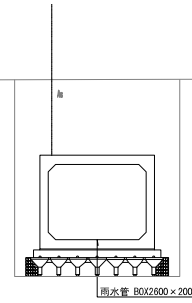
■ H29年以降施工
■ H28年施工

横断図 (14/13)

S=1:100

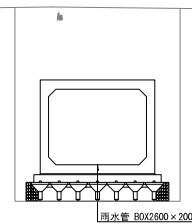
NO. 47+19.500

GH=13.34
FH=



NO. 47+14.000

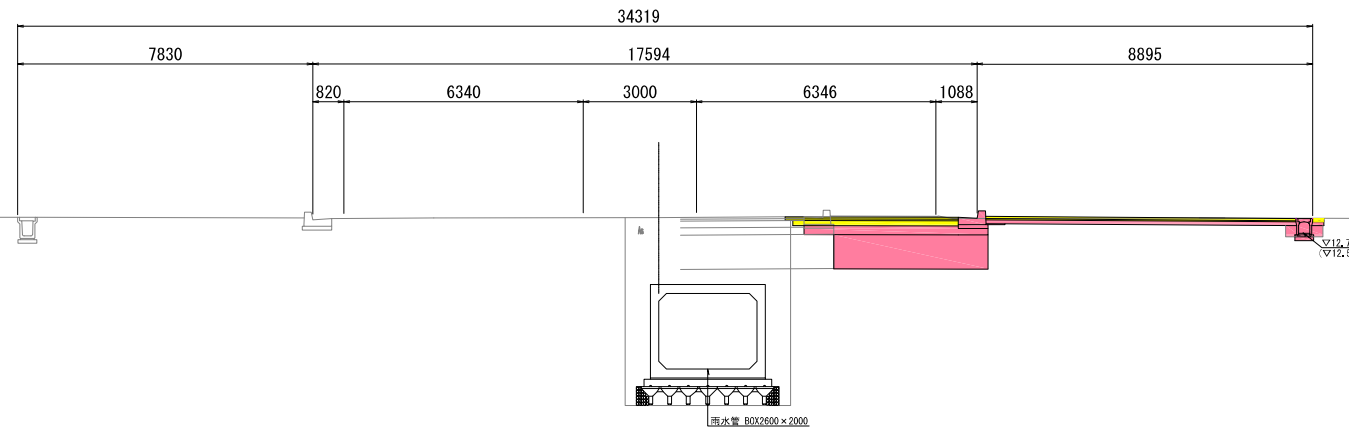
GH=13.29
FH=13.199



(H28年度施工の終点)

NO. 47+11.060

GH=13.12
FH=13.189



	項目	記号	数量
土工	フレード掘削	C1	—
	表土はぎ取り	C2	—
	掘削	C3	7.5
	床堀	C4	0.4
	埋戻し	R1	0.2
	路床盛土(砂)	B1	3.9
	歩道盛土L,R(砂)	B2	—
	土羽土L,R	B3	—
	法面仕上L,R	BL	—
	取壊し工舗装版破砕	As	0.5

	項目	記号	数量
舗装(車道)	表層	W1	4.8
	基層	W2	4.8
	上層路盤工	W3	4.6
舗装(歩道)	下層路盤工	W4	5.1
	表層	W5	6.8
	路盤工	W6	6.8

NO. 47+11.060~NO. 47+19.500

平成 28 年度	図番	葉
路線名称又は 河川名	市道鶴岡駅茅原線	
工事名	3.4.22 鶴岡駅茅原線新設工事	
位置	鶴岡市茅原地内	
横断図 13 葉 13		
縮尺 1:100	鶴岡市茅原北 土地区画整理組合	

DL=13.00

DL=13.00

DL=13.00

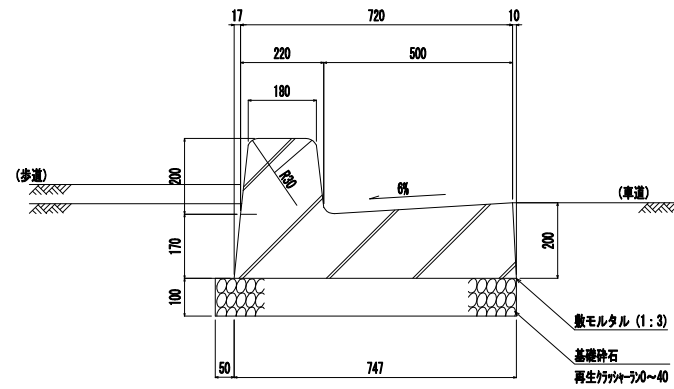
■ H29年以降施工
■ H28年施工

道路施設構造図 (1/3)

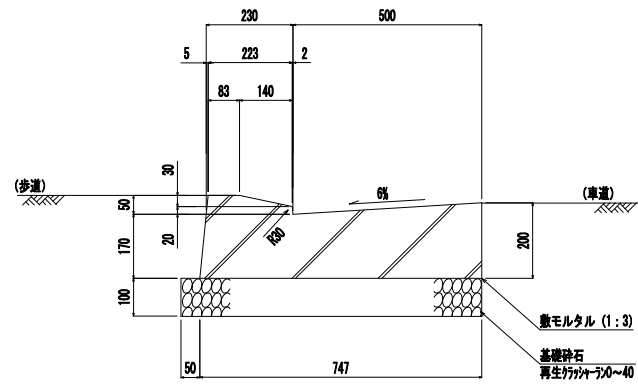
S=1:10

L型側溝 LS3-1-h200-T200

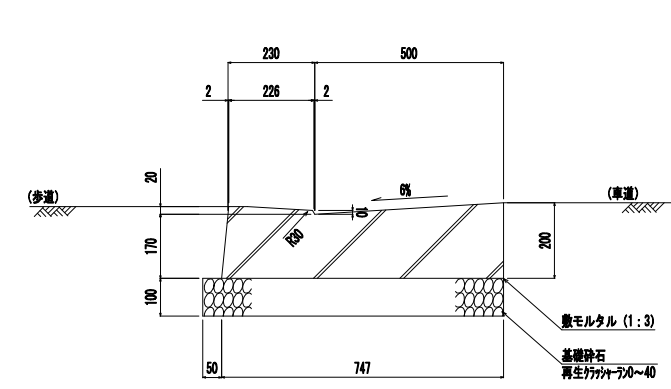
標準部



車両乗入部

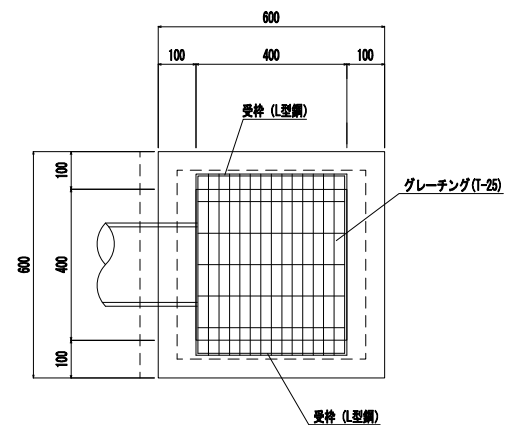


横断歩道部

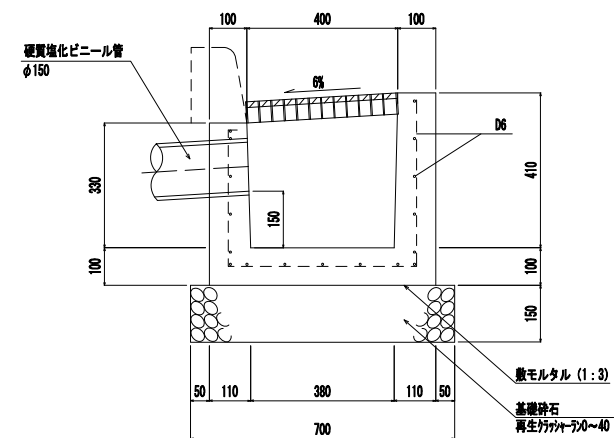


路面排水ます RHM

平面図



断面図



平成 28 年度 図番	18 葉
路線名称又は 河川名	市道鶴岡駅茅原線
工事名	3.4.22 鶴岡駅茅原線新設工事
位置	鶴岡市茅原地内
道路施設構造図 3 葉 1	
縮尺 1:10	鶴岡市茅原北 土地区画整理組合

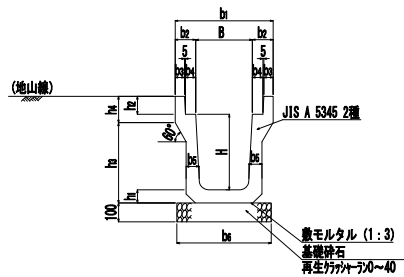
道路施設構造図 (2/3)

S=1:20

U型側溝(車道用)

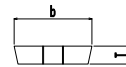
US3型

US3型断面図

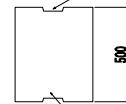


記号	寸法表 (mm)											
	B	H	b ₁	b ₂	b ₃	b ₄	b ₅	b ₆	b ₇	b ₈	b ₉	b ₁₀
US3-B250-H250	250	250	480	105	45	55	65	450	65	90	285	120
US3-B300-H300	300	300	520	110	50	55	70	500	70	95	325	140
US3-B300-H400	300	400	520	110	50	55	70	500	70	95	425	140
US3-B300-H500	300	500	520	110	50	55	80	500	80	95	525	140
US3-B400-H400	400	400	630	115	55	55	70	600	70	110	440	140
US3-B400-H500	400	500	630	115	55	55	80	600	80	110	540	140
US3-B500-H500	500	500	750	125	60	60	80	700	80	125	550	155
US3-B500-H600	500	600	750	125	60	60	90	700	90	125	640	175

US3型用ふた



水抜き用切り欠きは置くことができる



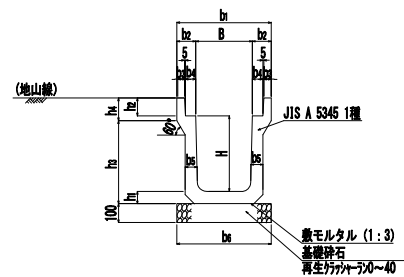
JIS A 5345 2種

記号	寸法表 (mm)	
	b	T
US3-B250	362	90
US3-B300	412	95
US3-B400	512	110
US3-B500	622	125

U型側溝(歩道用)

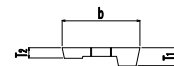
US2型

US2型断面図

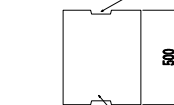


記号	寸法表 (mm)											
	B	H	b ₁	b ₂	b ₃	b ₄	b ₅	b ₆	b ₇	b ₈	b ₉	b ₁₀
US2-B250-H250	250	250	450	100	40	55	55	450	55	90	275	120
US2-B300-H300	300	300	500	100	40	55	60	500	60	95	335	120
US2-B300-H400	300	400	500	100	40	55	65	500	65	95	440	120
US2-B300-H500	300	500	500	100	40	55	70	500	70	95	545	120
US2-B400-H400	400	400	600	100	40	55	65	600	65	110	440	135
US2-B400-H500	400	500	600	100	40	55	70	600	70	110	545	135
US2-B500-H500	500	500	720	110	45	60	70	700	70	125	545	150
US2-B500-H600	500	600	720	110	45	60	75	700	75	125	650	150

US2型用ふた



水抜き用切り欠きは置くことができる



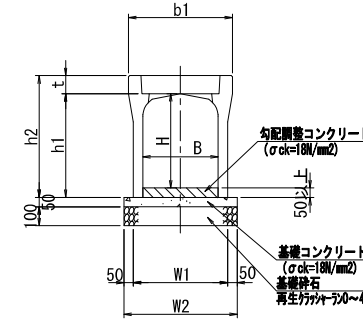
JIS A 5345 1種

記号	寸法表 (mm)		
	b	T ₁	T ₂
US2-B250	362	90	55
US2-B300	412	95	55
US2-B400	512	110	65
US2-B500	622	125	75

U型側溝(車道用)

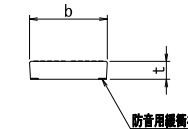
US9-B型

US9-B型断面図

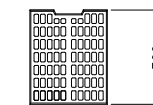


記号	寸法表 (mm)							
	B	H	b ₁	b ₂	b ₃	b ₄	b ₅	b ₆
US9-B-B300-H300	300	300	450	350	435	85	400	500
US9-B-B300-H400	300	400	450	450	535	85	400	500
US9-B-B300-H500	300	500	450	550	635	85	400	500
US9-B-B300-H600	300	600	450	650	735	85	420	520
US9-B-B300-H700	300	700	450	750	835	85	420	520
US9-B-B400-H400	400	400	550	450	545	95	500	600
US9-B-B400-H500	400	500	550	550	645	95	500	600
US9-B-B400-H600	400	600	550	650	745	95	520	620
US9-B-B400-H700	400	700	550	750	845	95	520	620

可変側溝用蓋(車道用防音型)



防音用繊維材

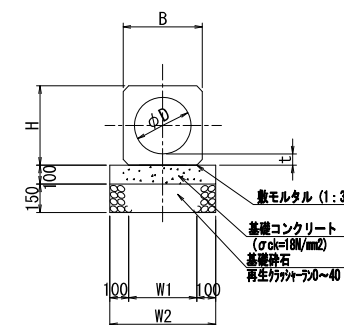


記号	寸法表 (mm)	
	b	T
B300用	328	85
B400用	412	95
B500用	512	110

管渠型ボックスカルバート

CSB型

CSB型断面図



記号	寸法表 (mm)				
	B	H	t	W1	W2
CSB-φ300	420	420	60	360	560
CSB-φ400	540	540	70	480	680
CSB-φ500	666	666	83	610	810

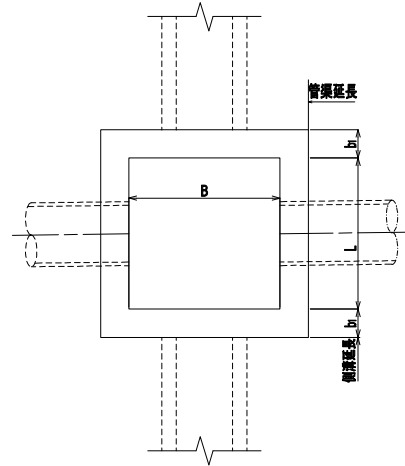
平成 28 年度 図番 19 葉
路線名称又は河川名 市道鶴岡駅茅原線
工事名 3.4.22 鶴岡駅茅原線新設工事
位置 鶴岡市茅原地内
道路施設構造図 3 葉 2
縮尺 1:20 鶴岡市茅原北土地区画整理組合

道路施設構造図 (3/3)

S=1:20

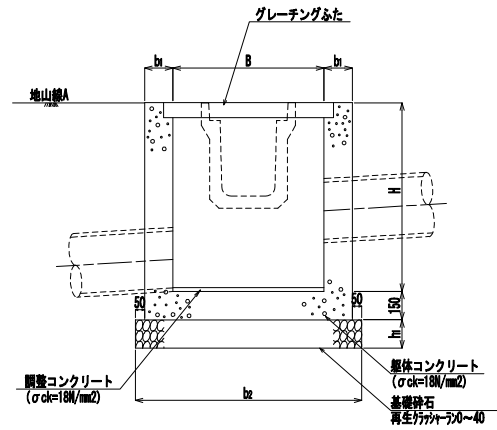
集水枡

平面図

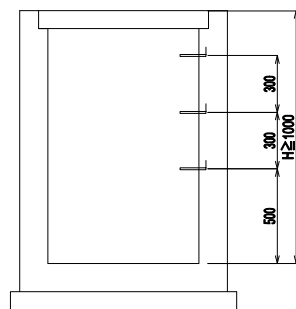


配号	寸法表 (mm)			
	H	b ₁	b ₂	h ₁
SM-B600-L600-H500	500	150	1000	150
SM-B600-L600-H600	600	150	1000	150
SM-B600-L600-H800	800	150	1000	150
SM-B600-L600-H900	900	150	1000	150
SM-B600-L600-H1100	1100	200	1100	200
SM-B600-L600-H1200	1200	200	1100	200
SM-B800-L1800-H1700	1700	200	1300 ×2300	200

断面図

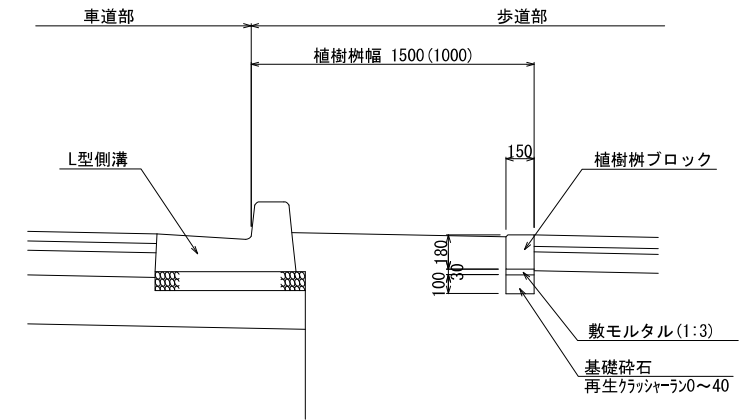


足掛金物標準図

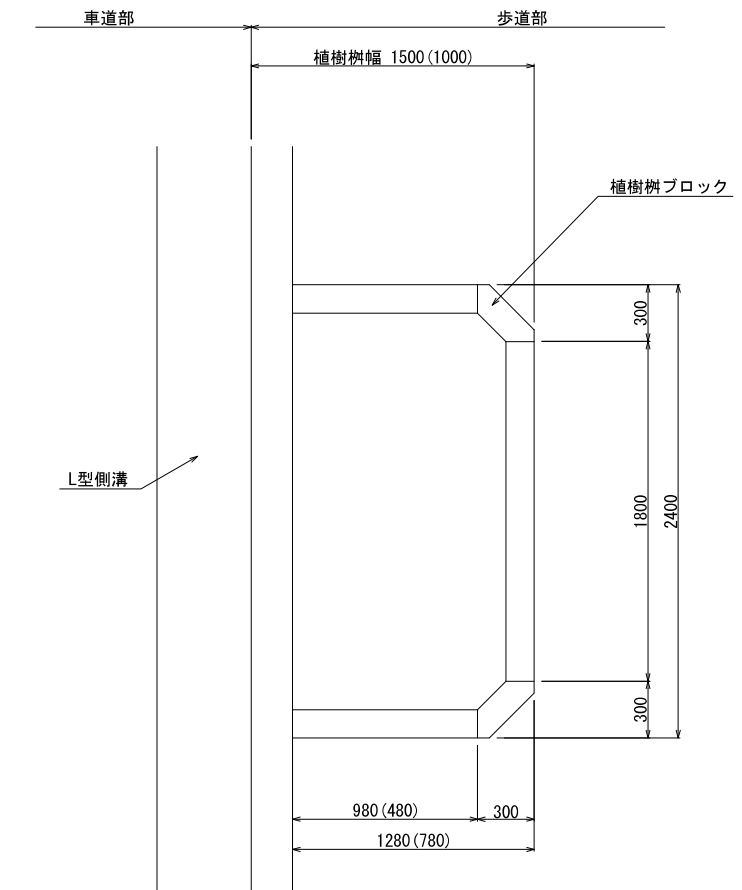


植樹枡

断面図



平面図

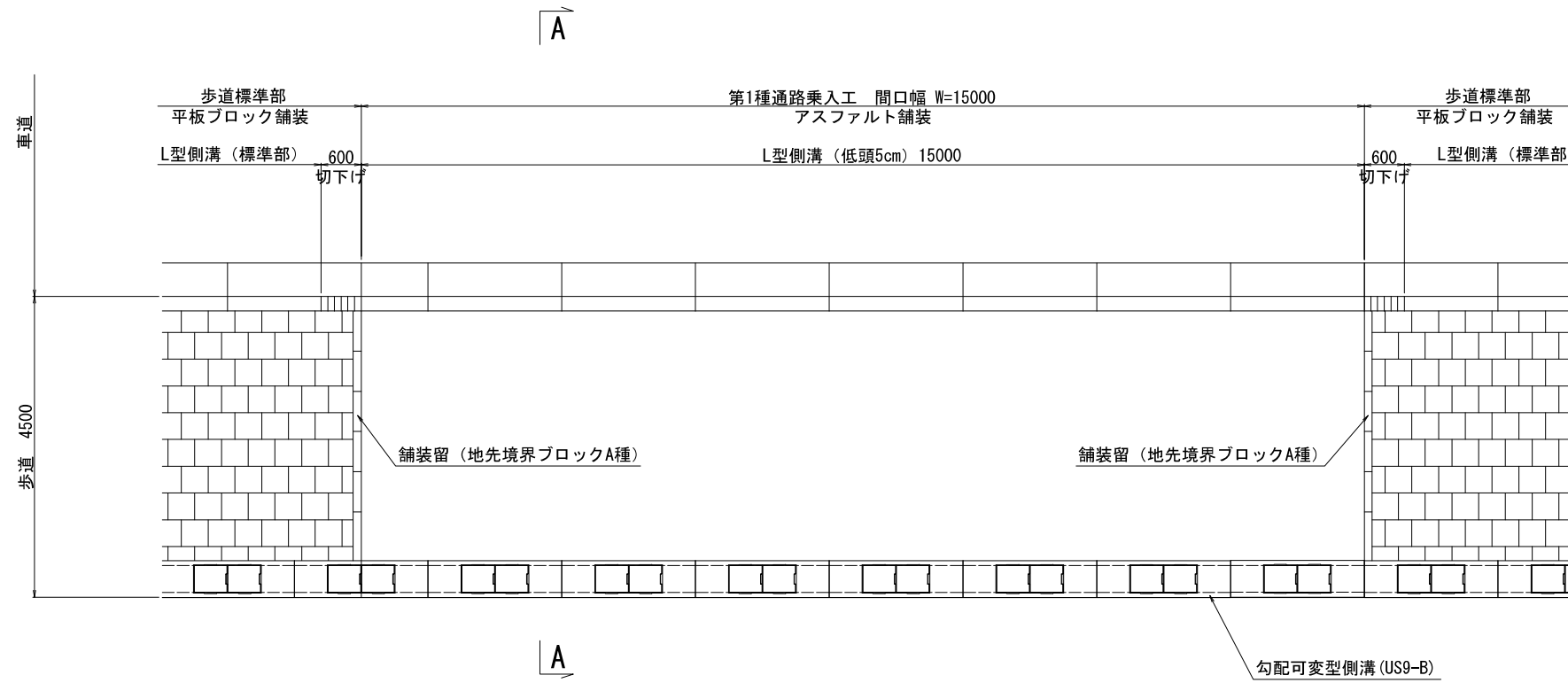


※ () 内寸法は、植樹枡幅1.0mの場合を示す。

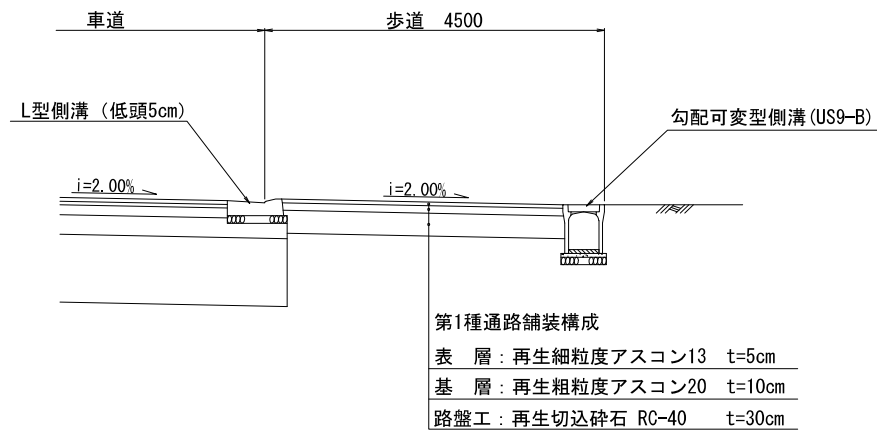
平成 28 年度	図番	20 葉
路線名称又は 河川名	市道鶴岡駅茅原線	
工事名	3.4.22 鶴岡駅茅原線新設工事	
位置	鶴岡市茅原地内	
道路施設構造図 3 葉 3		
縮尺 1:20	鶴岡市茅原北 土地区画整理組合	

歩道乗入工標準図

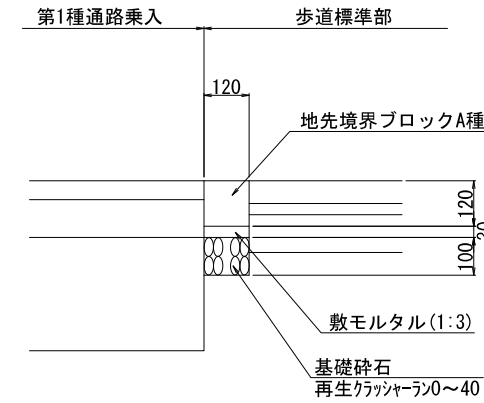
平面図
S=1:50



A-A 断面
S=1:50



地先境界ブロック断面図
S=1:10



平成 28 年度	図番	21 葉
路線名称又は 河川名	市道鶴岡駅茅原線	
工事名	3.4.22 鶴岡駅茅原線新設工事	
位置	鶴岡市茅原地内	
歩道乗入工標準図 1 葉 1		
縮尺 図示	鶴岡市茅原北 土地区画整理組合	